

Общие виды крана

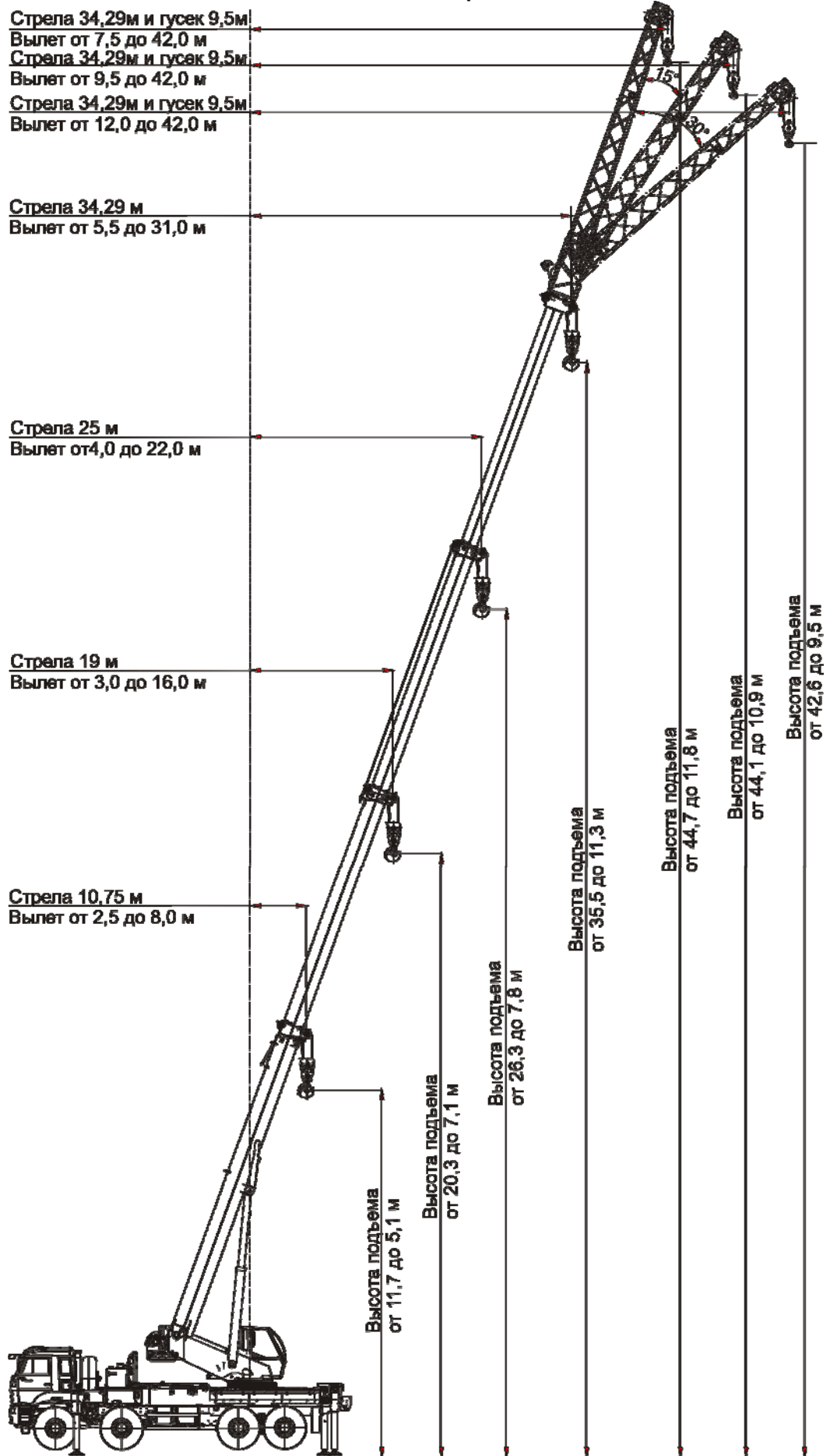


Рисунок 1 – Общий вид крана в рабочем положении с гуськом 9,5 м.

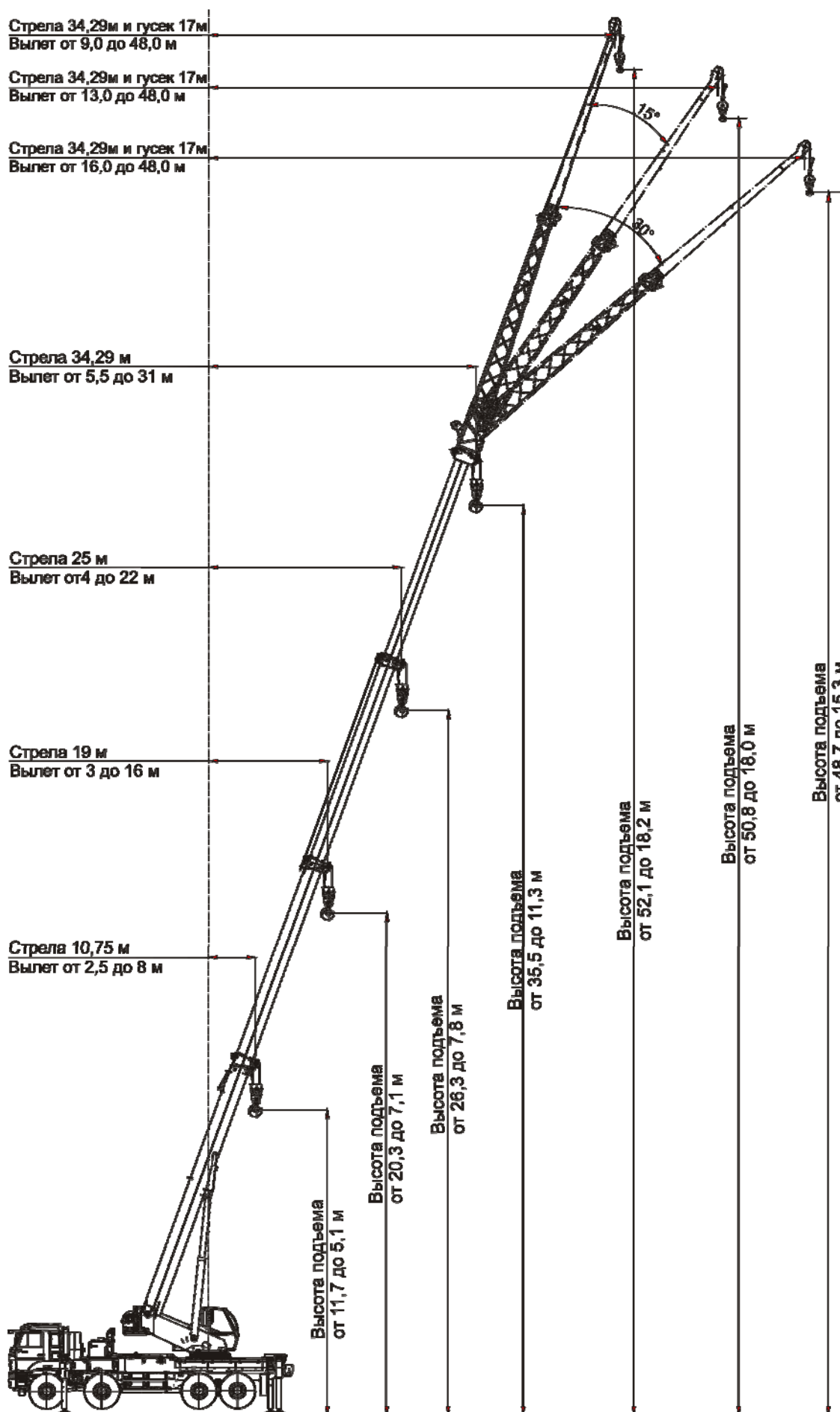


Рисунок 2 – Общий вид крана в рабочем положении с гуськом 17 м.

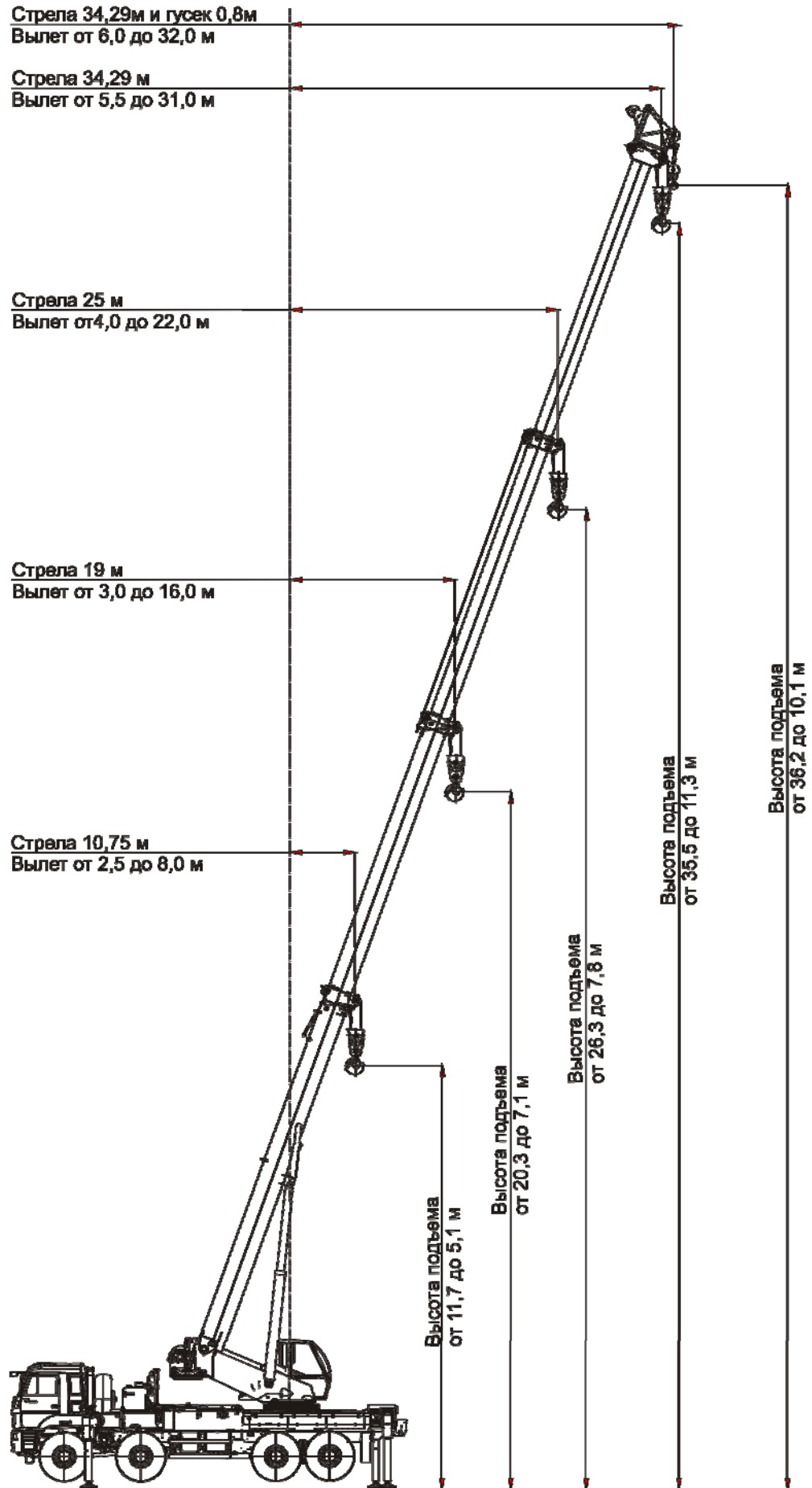
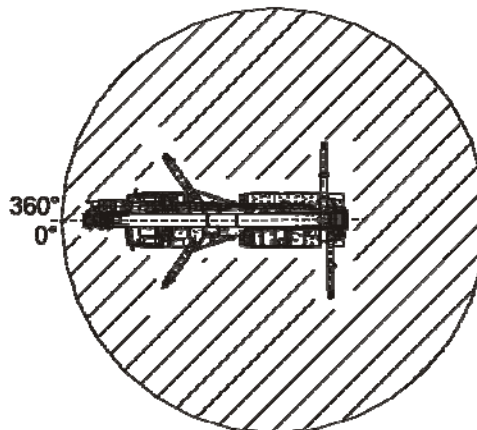


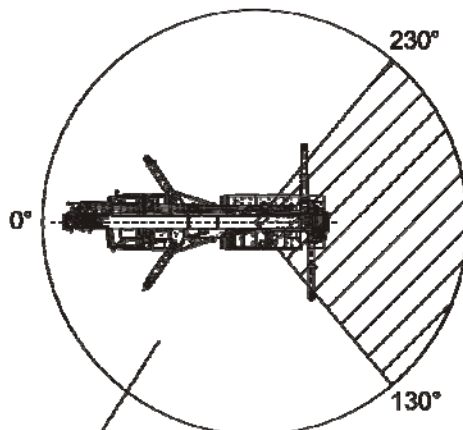
Рисунок 3 – Общий вид крана в рабочем положении с гуськом 0,8 м.



Зона работы 360°
(опорные контуры К1, К2, К3, К4)



Зона работы от 130° до 230°
(опорный контур К3)



Пониженные характеристики

Опорный контур К4 (Задний неполный)

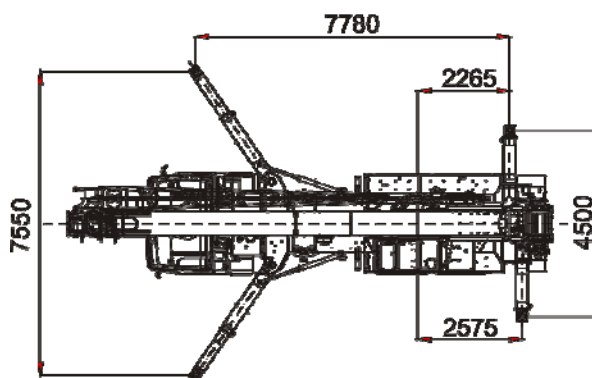


Рисунок 4 – Геометрические параметры опорных контуров и рабочие зоны

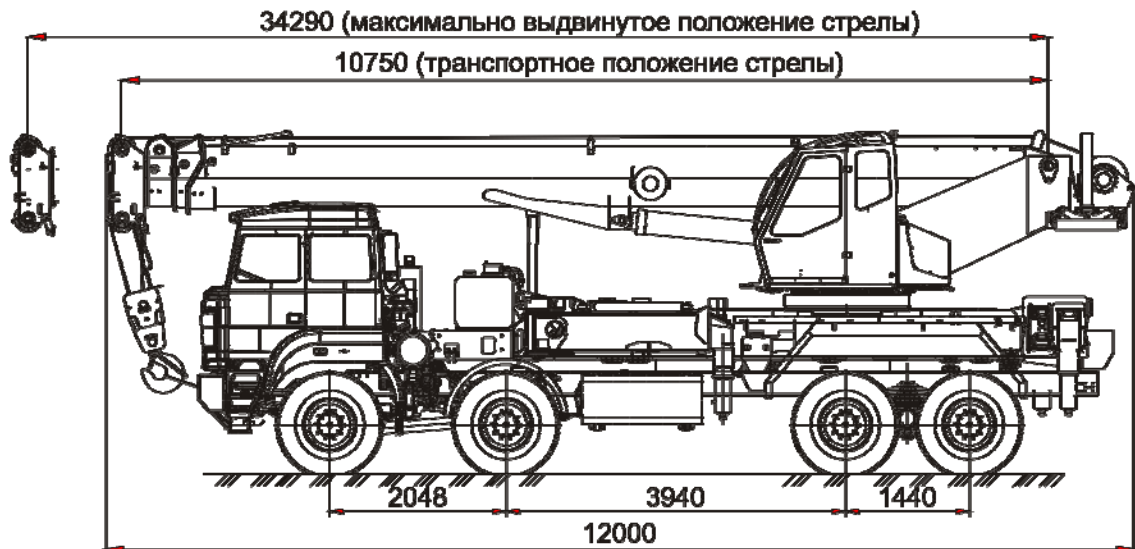


Рисунок 5 – Общий вид крана в транспортном положении (вид сбоку) без гуська

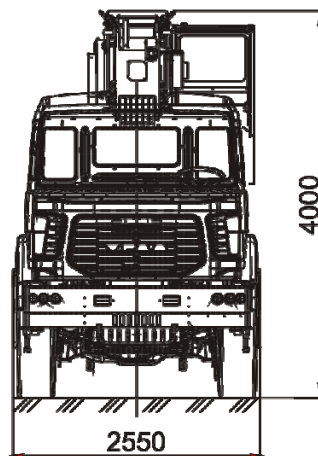


Рисунок 6 – Общий вид крана в транспортном положении (вид спереди) без гуська

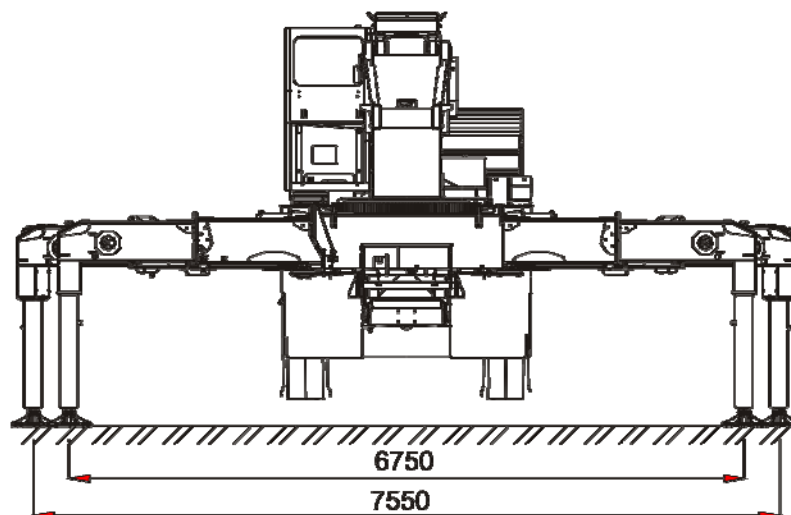


Рисунок 7 – Общий вид крана в транспортном положении без гуська (вид сзади с полностью выдвинутыми опорами)



2.2 Грузовые и высотные характеристики

Таблица 1 – Грузовые характеристики на стреле без противовеса, т. Зона работы 360°.

Опорный контур К1

Стрела									
Вылет, м	Длина, м								
	10,75	13	16	19	22	25	28	31	34,29
2,5	50,0	30,0							
3,0	50,0	30,3	26,0	24,0					
3,2	50,0	30,5	26,2	24,1					
3,5	45,7	30,9	26,5	24,3	22,1				
4,0	40,0	31,5	26,7	24,4	22,2	19,0			
4,5	35,55	31,8	26,8	24,5	22,4	19,1	16,0		
5,0	32,0	32,0	26,8	24,7	22,6	19,2	16,1	14,0	
5,5	26,7	26,8	26,7	24,5	22,2	19,3	16,2	14,1	9,0
6,0	22,6	22,7	23,0	23,0	21,5	18,7	16,2	14,1	9,0
6,5	19,5	19,7	19,9	19,9	19,9	17,8	15,9	14,2	9,0
7,0	17,1	17,2	17,5	17,4	17,5	16,8	15,0	13,9	9,0
7,5	15,2	15,3	15,5	15,5	15,5	15,5	14,3	13,35	9,0
8,0	13,7	13,7	13,9	13,9	13,9	13,9	13,5	12,8	9,0
8,5		12,4	12,6	12,5	12,6	12,6	12,5	12,6	9,0
9,0		11,2	11,4	11,4	11,4	11,5	11,5	11,5	8,8
9,5		10,3	10,5	10,4	10,5	10,5	10,5	10,5	8,5
10,0		9,5	9,6	9,6	9,6	9,6	9,7	9,7	8,2
11,0			8,2	8,2	8,2	8,2	8,3	8,2	7,45
12,0			7,0	7,0	7,0	7,0	7,1	7,1	6,8
13,0			6,0	6,0	6,0	6,0	6,1	6,1	6,1
14,0				5,2	5,2	5,2	5,3	5,3	5,3
15,0				4,5	4,6	4,6	4,6	4,6	4,6
16,0				4,0	4,0	4,0	4,0	4,0	4,0
17,0					3,5	3,5	3,6	3,6	3,6
18,0					3,1	3,1	3,2	3,2	3,2
19,0					2,8	2,8	2,8	2,8	2,8
20,0						2,5	2,5	2,5	2,5
21,0						2,2	2,2	2,2	2,2
22,0						2,0	2,0	2,0	2,0
23,0							1,8	1,8	1,8
24,0							1,6	1,6	1,6
25,0							1,4	1,4	1,4
26,0								1,2	1,2
27,0								1,1	1,1
28,0								1,0	0,9
29,0									0,8
30,0									0,7
31,0									0,6
Минимальная кратность запасовки									
	12	8	8	6	6	6	4	4	4

Примечание:

1) Грузоподъемность для промежуточных длин стрелы определяется по грузовой характеристике с помощью линейной интерполяции.

2) При выдвигании стрелы более 10,75 м грузоподъемность снижается до 32 т.



Таблица 2 – Грузовые характеристики без противовеса, т. Стрела 34,29 м. с гуськом.
Работа с обычными грузами.
Опорный контур К1. Зона работы 360°.

Вылет, м.	Стрела 34,29 м.						
	Гусек 0,8 м.	Гусек 9,5 м.			Гусек 17 м.		
		0°	15°	30°	0°	15°	30°
6,0	6,00						
6,5	6,00						
7,0	6,00						
7,5	6,00						
8,0	6,00	6,00					
8,5	6,00	6,00					
9,0	6,00	6,00					
9,5	6,00	6,00			2,50		
10,0	6,00	6,00	5,00		2,50		
11,0	6,00	6,00	5,00		2,50		
12,0	6,00	6,00	5,00		2,50		
13,0	5,58	5,54	4,61	4,00	2,50		
14,0	4,85	5,05	4,28	4,00	2,50	2,00	
15,0	4,21	4,41	4,00	4,00	2,50	2,00	
16,0	3,68	3,85	3,75	3,75	2,50	2,00	
17,0	3,22	3,38	3,53	3,53	2,50	2,00	1,50
18,0	2,83	2,96	3,13	3,33	2,50	2,00	1,50
19,0	2,48	2,61	2,75	3,15	2,47	2,00	1,50
20,0	2,19	2,29	2,42	2,90	2,35	2,00	1,50
21,0	1,92	2,01	2,12	2,57	2,23	1,90	1,43
22,0	1,68	1,77	1,86	2,28	2,13	1,81	1,36
23,0	1,47	1,54	1,62	2,01	1,95	1,74	1,30
24,0	1,28	1,34	1,41	1,87	1,75	1,66	1,25
25,0	1,11	1,16	1,22	1,72	1,56	1,60	1,20
26,0	0,95	1,00	1,04	1,54	1,40	1,53	1,15
27,0	0,81	0,85	0,88	1,35	1,24	1,48	1,11
28,0	0,67	0,71	0,73	1,17	1,10	1,35	1,07
29,0	0,54	0,58	0,60	1,00	0,97	1,21	1,03
30,0	0,43	0,47	0,47	0,85	0,85	1,08	1,00
31,0				0,71	0,74	0,95	0,96
32,0				0,58	0,64	0,84	0,93
33,0				0,45	0,55	0,73	0,89
34,0					0,46	0,63	0,78
35,0						0,54	0,68
36,0						0,45	0,58
37,0							0,49
38,0							0,40
Минимальная кратность запасовки							
	2	2	2	2	1	1	1

Примечание:
1) Максимальная грузоподъемность при кратности запасовки $m=1$ – 4,38 т.
2) Работа с грузом при увеличенной скорости подъема-опускания груза с кратностью запасовки $m=1$ запрещена.
3) При работе крана с гуськом, закрепленным в транспортном положении на основании стрелы, грузоподъемность крана снижается на 0.8 т.



Таблица 3 — Грузовые характеристики на стреле с противовесом 1,0 т, т. Зона работы 360°. Опорный контур К1

Стрела									
Вылет, м	Длина, м								
	10,75	13	16	19	22	25	28	31	34,29
2,5	50,0	30,0							
3,0	50,0	30,3	26,0	24,0					
3,2	50,0	30,5	26,2	24,1					
3,5	45,7	30,9	26,5	24,3	22,1				
4,0	40,0	31,5	26,7	24,4	22,2	19,0			
4,5	35,55	31,8	26,8	24,5	22,4	19,1	16,0		
5,0	32,0	32,0	26,8	24,7	22,6	19,2	16,1	14,0	
5,5	27,9	28,1	26,7	24,5	22,2	19,3	16,2	14,1	9,0
6,0	23,6	23,8	24,1	24,0	21,5	18,7	16,2	14,1	9,0
6,5	20,4	20,6	20,9	20,8	20,3	17,8	15,9	14,2	9,0
7,0	17,9	18,1	18,3	18,3	18,3	17,0	15,0	13,9	9,0
7,5	16,0	16,0	16,3	16,2	16,3	16,0	14,3	13,35	9,0
8,0	14,3	14,4	14,6	14,6	14,6	14,6	13,6	12,8	9,0
8,5		13,0	13,2	13,2	13,2	13,2	13,0	12,35	9,0
9,0		11,8	12,0	12,0	12,0	12,0	12,1	11,9	8,8
9,5		10,8	11,0	11,0	11,0	11,0	11,0	11,0	8,5
10,0		10,0	10,1	10,1	10,1	10,1	10,2	10,2	8,2
11,0			8,6	8,6	8,6	8,7	8,7	8,7	7,45
12,0			7,5	7,5	7,5	7,5	7,5	7,5	6,8
13,0			6,5	6,5	6,5	6,5	6,5	6,5	6,3
14,0				5,6	5,6	5,7	5,7	5,7	5,7
15,0				4,9	4,9	5,0	5,0	5,0	5,0
16,0				4,4	4,4	4,4	4,4	4,4	4,4
17,0					3,9	3,9	3,9	3,9	3,9
18,0					3,4	3,4	3,5	3,5	3,5
19,0					3,1	3,1	3,1	3,1	3,1
20,0						2,7	2,8	2,8	2,8
21,0						2,5	2,5	2,5	2,5
22,0						2,2	2,2	2,2	2,2
23,0							2,0	2,0	2,0
24,0							1,8	1,8	1,8
25,0							1,6	1,6	1,6
26,0								1,4	1,4
27,0								1,3	1,3
28,0								1,2	1,1
29,0									1,0
30,0									0,9
31,0									0,8
Минимальная кратность запасовки									
	12	8	8	6	6	6	4	4	4

Примечание:

- 1) Грузоподъемность для промежуточных длин стрелы определяется по грузовой характеристике с помощью линейной интерполяции.
- 2) При выдвигании стрелы более 10,75 м грузоподъемность снижается до 32 т.



Таблица 4 – Грузовые характеристики с противовесом 1,0 т, т. Стрела 34,29 м. с гуськом.
Работа с обычными грузами.
Опорный контур К1. Зона работы 360°.

Вылет, м.	Стрела 34,29 м.						
	Гусек 0,8 м.	Гусек 9,5 м.			Гусек 17 м.		
		0°	15°	30°	0°	15°	30°
6,5	6,00						
7,0	6,00						
7,5	6,00						
8,0	6,00	6,00					
8,5	6,00	6,00					
9,0	6,00	6,00					
9,5	6,00	6,00			2,50		
10,0	6,00	6,00	5,00		2,50		
11,0	6,00	6,00	5,00		2,50		
12,0	6,00	6,00	5,00		2,50		
13,0	5,91	5,54	4,61	4,00	2,50		
14,0	5,19	5,14	4,28	4,00	2,50	2,00	
15,0	4,58	4,72	4,00	4,00	2,50	2,00	
16,0	4,01	4,18	3,75	3,75	2,50	2,00	
17,0	3,53	3,69	3,53	3,53	2,50	2,00	1,50
18,0	3,12	3,25	3,33	3,33	2,50	2,00	1,50
19,0	2,75	2,88	3,02	3,16	2,50	2,00	1,50
20,0	2,44	2,55	2,67	2,90	2,37	2,00	1,50
21,0	2,16	2,25	2,36	2,57	2,26	1,90	1,43
22,0	1,91	1,99	2,08	2,28	2,15	1,81	1,36
23,0	1,69	1,76	1,84	2,01	2,04	1,74	1,30
24,0	1,49	1,55	1,61	1,78	1,95	1,66	1,25
25,0	1,30	1,36	1,41	1,56	1,76	1,60	1,20
26,0	1,14	1,18	1,23	1,37	1,58	1,53	1,15
27,0	0,98	1,03	1,06	1,19	1,42	1,48	1,11
28,0	0,84	0,88	0,90	1,02	1,27	1,42	1,07
29,0	0,71	0,75	0,76	0,87	1,14	1,37	1,03
30,0	0,59	0,62	0,63	0,73	1,01	1,23	1,00
31,0	0,48	0,51	0,51	0,60	0,90	1,11	0,96
32,0	0,40	0,40		0,47	0,79	0,99	0,93
33,0					0,69	0,87	0,90
34,0					0,60	0,77	0,88
35,0					0,51	0,67	0,81
36,0					0,43	0,58	0,71
37,0						0,50	0,61
38,0						0,42	0,53
39,0							0,44
Минимальная кратность запасовки							
	2	2	2	2	1	1	1

Примечание:
1) Максимальная грузоподъемность при кратности запасовки $m=1$ – 4,38 т.
2) Работа с грузом при увеличенной скорости подъема-опускания груза с кратностью запасовки $m=1$ запрещена.
3) При работе крана с гуськом, закрепленным в транспортном положении на основании стрелы, грузоподъемность крана снижается на 0.8 т.



Таблица 5 — Грузовые характеристики на стреле с противовесом 4,0 т, т. Зона работы 360°. Опорный контур К1

Стрела									
Вылет, м	Длина, м								
	10,75	13	16	19	22	25	28	31	34,29
2,5	50,0	30,0							
3,0	50,0	30,3	26,0	24,0					
3,2	50,0	30,5	26,2	24,1					
3,5	45,7	30,9	26,5	24,3	22,1				
4,0	40,0	31,5	26,7	24,4	22,2	19,0			
4,5	35,55	31,8	26,8	24,5	22,4	19,1	16,0		
5,0	32,0	32,0	26,8	24,7	22,6	19,2	16,1	14,0	
5,5	29,1	29,1	26,7	24,5	22,2	19,3	16,2	14,1	9,0
6,0	26,65	26,65	26,4	24,10	21,5	18,7	16,2	14,1	9,0
6,5	23,2	23,4	23,7	23,0	20,3	17,8	15,9	14,2	9,0
7,0	20,4	20,6	20,8	20,8	18,9	17,0	15,0	13,9	9,0
7,5	18,2	18,3	18,5	18,5	17,7	16,2	14,3	13,35	9,0
8,0	16,4	16,4	16,7	16,6	16,6	15,4	13,6	12,8	9,0
8,5		14,9	15,1	15,0	15,1	14,7	13,0	12,35	9,0
9,0		13,6	13,8	13,7	13,8	13,8	12,5	11,9	8,8
9,5		12,4	12,6	12,6	12,6	12,6	11,9	11,3	8,5
10,0		11,5	11,6	11,6	11,6	11,6	11,2	10,9	8,2
11,0			10,0	10,0	10,0	10,0	10,0	10,0	7,45
12,0			8,7	8,7	8,7	8,7	8,7	8,7	6,8
13,0			7,7	7,6	7,6	7,6	7,7	7,7	6,3
14,0				6,8	6,8	6,8	6,8	6,8	5,85
15,0				6,0	6,0	6,1	6,1	6,1	5,45
16,0				5,4	5,4	5,4	5,5	5,5	5,1
17,0					4,9	4,9	4,9	4,9	4,8
18,0					4,4	4,4	4,4	4,4	4,4
19,0					4,0	3,9	4,0	4,0	4,0
20,0						3,6	3,6	3,6	3,6
21,0						3,2	3,3	3,3	3,3
22,0						3,0	3,0	3,0	3,0
23,0							2,7	2,7	2,7
24,0							2,5	2,5	2,4
25,0							2,3	2,2	2,2
26,0							2,1	2,0	2,0
27,0								1,9	1,8
28,0								1,7	1,7
29,0								1,6	1,5
30,0									1,4
31,0									1,3
Минимальная кратность запасовки									
	12	8	8	6	6	6	4	4	4
Примечание:									
1) Грузоподъемность для промежуточных длин стрелы определяется по грузовой характеристике с помощью линейной интерполяции.									
2) При выдвигании стрелы более 10,75 м грузоподъемность снижается до 32 т.									



Таблица 7 – Грузовые характеристики на стреле с противовесом 5,4 т, т. Зона работы 360°. Опорный контур К1

Стрела									
Вылет, м	Длина, м								
	10,75	13	16	19	22	25	28	31	34,29
2,5	50,0	30,0							
3,0	50,0	30,3	26,0	24,0					
3,2	50,0	30,5	26,2	24,1					
3,5	45,7	30,9	26,5	24,3	22,1				
4,0	40,0	31,5	26,7	24,4	22,2	19,0			
4,5	35,55	31,8	26,8	24,5	22,4	19,1	16,0		
5,0	32,0	32,0	26,8	24,7	22,6	19,2	16,1	14,0	
5,5	29,1	29,1	26,7	24,5	22,2	19,3	16,2	14,1	9,0
6,0	26,65	26,65	26,4	24,1	21,5	18,7	16,2	14,1	9,0
6,5	24,6	24,6	24,6	23,0	20,3	17,8	15,9	14,2	9,0
7,0	22,85	22,2	22,2	21,2	18,9	17,0	15,0	13,9	9,0
7,5	19,7	19,8	20,1	20,0	17,7	16,2	14,3	13,35	9,0
8,0	17,75	17,8	18,0	18,0	16,6	15,4	13,6	12,8	9,0
8,5		16,1	16,4	16,3	15,6	14,7	13,0	12,35	9,0
9,0		14,7	14,9	14,9	14,7	14,0	12,5	11,9	8,8
9,5		13,5	13,7	13,6	13,7	13,3	11,9	11,3	8,5
10,0		12,5	12,6	12,6	12,6	12,5	11,3	10,9	8,2
11,0			10,9	10,8	10,9	10,9	10,3	10,1	7,45
12,0			9,5	9,5	9,5	9,5	9,4	9,3	6,8
13,0			8,4	8,3	8,4	8,4	8,4	8,4	6,3
14,0				7,4	7,4	7,4	7,5	7,5	5,85
15,0				6,6	6,6	6,7	6,7	6,7	5,45
16,0				6,0	6,0	6,0	6,0	6,0	5,1
17,0					5,4	5,4	5,4	5,4	4,8
18,0					4,9	4,9	4,9	4,9	4,5
19,0					4,5	4,5	4,5	4,5	4,2
20,0						4,1	4,1	4,1	3,9
21,0						3,8	3,8	3,8	3,65
22,0						3,5	3,4	3,4	3,4
23,0							3,2	3,2	3,2
24,0							2,9	2,9	2,9
25,0							2,7	2,7	2,7
26,0								2,4	2,4
27,0								2,2	2,2
28,0								2,1	2,0
29,0									1,9
30,0									1,7
31,0									1,6
Минимальная кратность запасовки									
	12	8	8	6	6	6	4	4	4

Примечание:
 1) Грузоподъемность для промежуточных длин стрелы определяется по грузовой характеристике с помощью линейной интерполяции.
 2) При выдвигании стрелы более 10,75 м грузоподъемность снижается до 32 т.



Таблица 8 – Грузовые характеристики с противовесом 5,4 т, т. Стрела 34,29 м. с гуськом.
Работа с обычными грузами.
Опорный контур К1. Зона работы 360°.

Вылет, м.	Стрела 34,29 м.						
	Гусек 0,8 м.	Гусек 9,5 м.			Гусек 17 м.		
		0°	15°	30°	0°	15°	30°
6,5	6,00						
7,0	6,00						
7,5	6,00						
8,0	6,00	6,00					
8,5	6,00	6,00					
9,0	6,00	6,00					
9,5	6,00	6,00			2,50		
10,0	6,00	6,00	5,00		2,50		
11,0	6,00	6,00	5,00		2,50		
12,0	6,00	6,00	5,00		2,50		
13,0	6,00	5,54	4,61	4,00	2,50		
14,0	6,00	5,14	4,28	4,00	2,50	2,00	
15,0	5,79	4,80	4,00	4,00	2,50	2,00	
16,0	5,18	4,50	3,75	3,75	2,50	2,00	
17,0	4,66	4,23	3,53	3,53	2,50	2,00	1,50
18,0	4,20	4,00	3,33	3,33	2,50	2,00	1,50
19,0	3,80	3,78	3,15	3,16	2,50	2,00	1,50
20,0	3,44	3,51	3,00	3,00	2,37	2,00	1,50
21,0	3,12	3,18	2,85	2,85	2,26	1,90	1,43
22,0	2,84	2,89	2,72	2,72	2,15	1,81	1,36
23,0	2,58	2,62	2,60	2,60	2,04	1,74	1,30
24,0	2,35	2,38	2,45	2,50	1,95	1,66	1,25
25,0	2,14	2,17	2,22	2,36	1,88	1,60	1,20
26,0	1,95	1,97	2,01	2,14	1,80	1,53	1,15
27,0	1,77	1,78	1,81	1,94	1,74	1,48	1,11
28,0	1,59	1,61	1,64	1,75	1,67	1,42	1,07
29,0	1,43	1,46	1,47	1,58	1,62	1,38	1,03
30,0	1,28	1,31	1,32	1,41	1,56	1,33	1,00
31,0	1,15	1,18	1,17	1,26	1,51	1,29	0,96
32,0	1,05	1,05	1,04	1,12	1,43	1,25	0,93
33,0		0,93	0,91	0,99	1,31	1,21	0,90
34,0		0,82	0,79	0,86	1,20	1,17	0,88
35,0		0,72	0,68	0,74	1,09	1,14	0,85
36,0		0,63	0,58	0,64	0,99	1,11	0,83
37,0		0,54	0,49	0,54	0,90	1,05	0,81
38,0		0,47	0,41	0,45	0,82	0,95	0,78
39,0					0,74	0,86	0,76
40,0					0,66	0,78	0,75
41,0					0,59	0,70	0,73
42,0					0,53	0,63	0,70
43,0					0,47	0,56	0,62
44,0					0,41	0,50	0,55
45,0						0,44	0,49
46,0							0,43
Минимальная кратность запасовки							
	2	2	2	2	1	1	1

Примечание:
1) Максимальная грузоподъемность при кратности запасовки $m=1$ – 4,38 т.
2) Работа с грузом при увеличенной скорости подъема-опускания груза с кратностью запасовки $m=1$ запрещена.
3) При работе крана с гуськом, закрепленным в транспортном положении на основании стрелы, грузоподъемность крана снижается на 0.8 т.



Таблица 9 — Грузовые характеристики на стреле с противовесом 7,0 т, т. Зона работы 360°. Опорный контур К1

Стрела									
Вылет, м	Длина, м								
	10,75	13	16	19	22	25	28	31	34,29
2,5	50,0	30,0							
3,0	50,0	30,3	26,0	24,0					
3,2	50,0	30,5	26,2	24,1					
3,5	45,7	30,9	26,5	24,3	22,1				
4,0	40,0	31,5	26,7	24,4	22,2	19,0			
4,5	35,55	31,8	26,8	24,5	22,4	19,1	16,0		
5,0	32,0	32,0	26,8	24,7	22,6	19,2	16,1	14,0	
5,5	29,1	29,1	26,7	24,5	22,2	19,3	16,2	14,1	9,0
6,0	26,65	26,65	26,4	24,1	21,5	18,7	16,2	14,1	9,0
6,5	24,6	24,6	24,6	23,0	20,3	17,8	15,9	14,2	9,0
7,0	22,85	22,85	22,85	21,4	18,9	17,0	15,0	13,9	9,0
7,5	20,9	21,0	21,2	20,0	17,7	16,2	14,3	13,35	9,0
8,0	18,8	18,8	19,1	18,7	16,6	15,4	13,6	12,8	9,0
8,5		17,10	17,35	17,3	15,7	14,7	13,0	12,35	9,0
9,0		15,6	15,9	15,8	14,9	14,1	12,5	11,9	8,8
9,5		14,3	14,6	14,5	14,15	13,4	11,9	11,3	8,5
10,0		13,3	13,4	13,4	13,3	12,8	11,3	10,9	8,2
11,0			11,6	11,6	11,6	11,5	10,3	10,1	7,45
12,0			10,1	10,1	10,1	10,1	9,5	9,3	6,8
13,0			9,0	8,9	8,9	8,9	8,6	8,5	6,3
14,0				7,9	8,0	8,0	7,9	7,7	5,85
15,0				7,1	7,1	7,1	7,2	7,0	5,45
16,0				6,5	6,4	6,4	6,5	6,5	5,1
17,0					5,8	5,8	5,9	5,9	4,8
18,0					5,3	5,3	5,3	5,3	4,55
19,0					4,9	4,8	4,9	4,9	4,3
20,0						4,4	4,5	4,5	4,1
21,0						4,1	4,1	4,1	3,9
22,0						3,8	3,8	3,8	3,7
23,0							3,5	3,5	3,5
24,0							3,2	3,2	3,2
25,0							3,0	3,0	3,0
26,0								2,7	2,7
27,0								2,5	2,5
28,0								2,4	2,3
29,0									2,2
30,0									2,0
31,0									1,9
Минимальная кратность запасовки									
	12	8	8	6	6	6	4	4	4

Примечание:
 1) Грузоподъемность для промежуточных длин стрелы определяется по грузовой характеристике с помощью линейной интерполяции.
 2) При выдвигении стрелы более 10,75 м грузоподъемность снижается до 32 т.



Таблица 10 – Грузовые характеристики с противовесом 7,0 т, т. Стрела 34,29 м. с гуськом.
Работа с обычными грузами.
Опорный контур К1. Зона работы 360°.

Вылет, м.	Стрела 34,29 м.						
	Гусек 0,8 м.	Гусек 9,5 м.			Гусек 17 м.		
		0°	15°	30°	0°	15°	30°
6,5	6,00						
7,0	6,00						
7,5	6,00						
8,0	6,00	6,00					
8,5	6,00	6,00					
9,0	6,00	6,00					
9,5	6,00	6,00			2,50		
10,0	6,00	6,00	5,00		2,50		
11,0	6,00	6,00	5,00		2,50		
12,0	6,00	6,00	5,00		2,50		
13,0	6,00	5,54	4,61	4,00	2,50		
14,0	6,00	5,14	4,28	4,00	2,50	2,00	
15,0	6,00	4,80	4,00	4,00	2,50	2,00	
16,0	5,59	4,50	3,75	3,75	2,50	2,00	
17,0	5,04	4,23	3,53	3,53	2,50	2,00	1,50
18,0	4,55	4,00	3,33	3,33	2,50	2,00	1,50
19,0	4,13	3,78	3,15	3,16	2,50	2,00	1,50
20,0	3,76	3,60	3,00	3,00	2,37	2,00	1,50
21,0	3,42	3,42	2,85	2,85	2,26	1,90	1,43
22,0	3,12	3,17	2,72	2,72	2,15	1,81	1,36
23,0	2,85	2,89	2,60	2,60	2,06	1,74	1,30
24,0	2,61	2,64	2,50	2,50	1,98	1,66	1,25
25,0	2,38	2,41	2,40	2,40	1,90	1,60	1,20
26,0	2,18	2,20	2,24	2,24	1,82	1,53	1,15
27,0	1,99	2,01	2,04	2,16	1,76	1,48	1,11
28,0	1,81	1,83	1,85	1,97	1,69	1,42	1,07
29,0	1,65	1,67	1,68	1,78	1,63	1,37	1,03
30,0	1,50	1,52	1,52	1,62	1,58	1,33	1,00
31,0	1,37	1,37	1,37	1,46	1,53	1,29	0,97
32,0	1,26	1,24	1,23	1,31	1,48	1,25	0,93
33,0		1,12	1,10	1,18	1,42	1,21	0,91
34,0		1,01	0,98	1,05	1,38	1,17	0,88
35,0		0,91	0,87	0,93	1,27	1,14	0,85
36,0		0,81	0,77	0,82	1,17	1,05	0,83
37,0		0,73	0,68	0,72	1,07	1,02	0,81
38,0		0,65	0,59	0,63	0,99	1,00	0,78
39,0		0,58	0,51	0,55	0,90	0,97	0,77
40,0		0,51	0,44	0,48	0,83	0,94	0,75
41,0		0,46		0,41	0,75	0,86	0,73
42,0					0,69	0,79	0,71
43,0					0,62	0,72	0,69
44,0					0,57	0,65	0,68
45,0					0,51	0,59	0,64
46,0					0,47	0,54	0,58
47,0					0,42	0,48	0,52
48,0						0,44	0,47
Минимальная кратность запасовки							
	2	2	2	2	1	1	1

Примечание:

- 1) Максимальная грузоподъемность при кратности запасовки $m=1$ – 4,38 т.
- 2) Работа с грузом при увеличенной скорости подъема-опускания груза с кратностью запасовки $m=1$ запрещена.
- 3) При работе крана с гуськом, закрепленным в транспортном положении на основании стрелы, грузоподъемность крана снижается на 0.8 т.



Таблица 11 — Грузовые характеристики на стреле с противовесом 8,4 т, т. Зона работы 360°. Опорный контур К1

Стрела									
Вылет, м	Длина, м								
	10,75	13	16	19	22	25	28	31	34,29
2,5	50,0	30,0							
3,0	50,0	30,3	26,0	24,0					
3,2	50,0	30,5	26,2	24,1					
3,5	45,7	30,9	26,5	24,3	22,1				
4,0	40,0	31,5	26,7	24,4	22,2	19,0			
4,5	35,55	31,8	26,8	24,5	22,4	19,1	16,0		
5,0	32,0	32,0	26,8	24,7	22,6	19,2	16,1	14,0	
5,5	29,1	29,1	26,7	24,5	22,2	19,3	16,2	14,1	9,0
6,0	26,65	26,65	26,4	24,1	21,5	18,7	16,2	14,1	9,0
6,5	24,6	24,6	24,6	23,0	20,3	17,8	15,9	14,2	9,0
7,0	22,85	22,85	22,85	21,4	18,9	17,0	15,0	13,9	9,0
7,5	21,3	21,3	21,3	20,0	17,7	16,2	14,3	13,35	9,0
8,0	19,8	19,8	20,0	18,7	16,6	15,4	13,6	12,8	9,0
8,5		18,0	18,25	17,6	15,7	14,7	13,0	12,35	9,0
9,0		16,4	16,7	16,6	14,9	14,1	12,5	11,9	8,8
9,5		15,1	15,3	15,3	14,15	13,4	11,9	11,3	8,5
10,0		14,0	14,2	14,1	13,4	12,8	11,3	10,9	8,2
11,0			12,2	12,2	12,1	11,5	10,3	10,1	7,45
12,0			10,7	10,7	10,7	10,4	9,6	9,3	6,8
13,0			9,5	9,4	9,4	9,4	8,9	8,5	6,3
14,0				8,4	8,4	8,4	8,2	7,7	5,85
15,0				7,5	7,6	7,6	7,6	7,0	5,45
16,0				6,8	6,8	6,8	6,9	6,5	5,1
17,0					6,2	6,2	6,2	6,0	4,8
18,0					5,6	5,6	5,7	5,6	4,55
19,0					5,2	5,2	5,2	5,2	4,3
20,0						4,7	4,8	4,8	4,1
21,0						4,4	4,4	4,4	3,9
22,0						4,1	4,0	4,0	3,7
23,0							3,7	3,7	3,5
24,0							3,5	3,5	3,3
25,0							3,2	3,2	3,1
26,0								3,0	2,9
27,0								2,8	2,7
28,0								2,6	2,5
29,0									2,35
30,0									2,2
31,0									2,05
Минимальная кратность запасовки									
	12	8	8	6	6	6	4	4	4

Примечание:

- 1) Грузоподъемность для промежуточных длин стрелы определяется по грузовой характеристике с помощью линейной интерполяции.
- 2) При выдвигании стрелы более 10,75 м грузоподъемность снижается до 32 т.



Таблица 12 – Грузовые характеристики с противовесом 8,4 т, т. Стрела 34,29 м. с гуськом.
Работа с обычными грузами.
Опорный контур К1. Зона работы 360°.

Вылет, м.	Стрела 34,29 м.						
	Гусек 0,8 м.	Гусек 9,5 м.			Гусек 17 м.		
		0°	15°	30°	0°	15°	30°
6,5	6,00						
7,0	6,00						
7,5	6,00						
8,0	6,00	6,00					
8,5	6,00	6,00					
9,0	6,00	6,00					
9,5	6,00	6,00			2,50		
10,0	6,00	6,00	5,00		2,50		
11,0	6,00	6,00	5,00		2,50		
12,0	6,00	6,00	5,00		2,50		
13,0	6,00	5,54	4,61	4,00	2,50		
14,0	6,00	5,14	4,28	4,00	2,50	2,00	
15,0	6,00	4,80	4,00	4,00	2,50	2,00	
16,0	5,95	4,50	3,75	3,75	2,50	2,00	
17,0	5,37	4,23	3,53	3,53	2,50	2,00	1,50
18,0	4,86	4,00	3,33	3,33	2,50	2,00	1,50
19,0	4,42	3,78	3,15	3,16	2,50	2,00	1,50
20,0	4,03	3,60	3,00	3,00	2,37	2,00	1,50
21,0	3,68	3,42	2,85	2,85	2,26	1,90	1,43
22,0	3,37	3,27	2,72	2,72	2,15	1,81	1,36
23,0	3,09	3,13	2,60	2,60	2,06	1,74	1,30
24,0	2,83	2,87	2,50	2,50	1,98	1,66	1,25
25,0	2,60	2,63	2,40	2,40	1,90	1,60	1,20
26,0	2,39	2,41	2,30	2,30	1,82	1,53	1,15
27,0	2,19	2,21	2,22	2,22	1,76	1,48	1,11
28,0	2,00	2,02	2,04	2,14	1,69	1,42	1,07
29,0	1,83	1,85	1,86	1,97	1,63	1,37	1,03
30,0	1,68	1,69	1,70	1,79	1,58	1,33	1,00
31,0	1,54	1,54	1,54	1,63	1,53	1,29	0,97
32,0	1,42	1,41	1,40	1,48	1,48	1,25	0,93
33,0		1,28	1,26	1,33	1,42	1,21	0,91
34,0		1,17	1,14	1,20	1,38	1,17	0,88
35,0		1,06	1,02	1,08	1,34	1,14	0,85
36,0		0,96	0,91	0,97	1,30	1,05	0,83
37,0		0,87	0,82	0,86	1,21	1,02	0,81
38,0		0,78	0,73	0,77	1,12	1,00	0,78
39,0		0,71	0,64	0,68	1,04	0,97	0,77
40,0		0,64	0,57	0,61	0,95	0,95	0,75
41,0		0,59		0,54	0,88	0,92	0,73
42,0				0,48	0,81	0,90	0,71
43,0					0,74	0,84	0,69
44,0					0,68	0,77	0,68
45,0					0,63	0,71	0,67
46,0					0,58	0,65	0,65
47,0					0,53	0,59	0,63
48,0					0,49	0,54	0,57
Минимальная кратность запасовки							
	2	2	2	2	1	1	1

Примечание:

- 1) Максимальная грузоподъемность при кратности запасовки $m=1$ – 4,38 т.
- 2) Работа с грузом при увеличенной скорости подъема-опускания груза с кратностью запасовки $m=1$ запрещена.
- 3) При работе крана с гуськом, закрепленным в транспортном положении на основании стрелы, грузоподъемность крана снижается на 0.8 т.



Таблица 13 – Грузовые характеристики на стреле с противовесом 10,0 т, т. Зона работы 360°. Опорный контур К1

Стрела									
Вылет, м	Длина, м								
	10,75	13	16	19	22	25	28	31	34,29
2,5	50,0	30,0							
3,0	50,0	30,3	26,0	24,0					
3,2	50,0	30,5	26,2	24,1					
3,5	45,7	30,9	26,5	24,3	22,1				
4,0	40,0	31,5	26,7	24,4	22,2	19,0			
4,5	35,55	31,8	26,8	24,5	22,4	19,1	16,0		
5,0	32,0	32,0	26,8	24,7	22,6	19,2	16,1	14,0	
5,5	29,1	29,1	26,7	24,5	22,2	19,3	16,2	14,1	9,0
6,0	26,65	26,65	26,4	24,1	21,5	18,7	16,2	14,1	9,0
6,5	24,6	24,6	24,6	23,0	20,3	17,8	15,9	14,2	9,0
7,0	22,85	22,85	22,85	21,4	18,9	17,0	15,0	13,9	9,0
7,5	21,3	21,3	21,3	20,0	17,7	16,2	14,3	13,35	9,0
8,0	20,0	20,0	20,0	18,7	16,6	15,4	13,6	12,8	9,0
8,5		18,85	18,85	17,6	15,7	14,7	13,0	12,35	9,0
9,0		17,4	17,6	16,6	14,9	14,1	12,5	11,9	8,8
9,5		16,0	16,2	15,8	14,15	13,4	11,9	11,3	8,5
10,0		14,8	15,0	14,9	13,4	12,8	11,3	10,9	8,2
11,0			12,9	12,9	12,1	11,5	10,3	10,1	7,45
12,0			11,3	11,3	10,8	10,4	9,6	9,3	6,8
13,0			10,1	10,0	9,8	9,5	8,9	8,5	6,3
14,0				8,9	8,9	8,7	8,2	7,7	5,85
15,0				8,0	8,0	8,0	7,6	7,0	5,45
16,0				7,3	7,3	7,3	7,1	6,5	5,1
17,0					6,6	6,6	6,6	6	4,8
18,0					6,0	6,0	6,1	5,6	4,55
19,0					5,6	5,5	5,6	5,2	4,3
20,0						5,1	5,1	4,9	4,1
21,0						4,7	4,7	4,6	3,9
22,0						4,4	4,3	4,3	3,7
23,0							4,0	4,0	3,55
24,0							3,7	3,7	3,4
25,0							3,5	3,5	3,25
26,0								3,2	3,1
27,0								3,0	2,9
28,0								2,8	2,75
29,0									2,6
30,0									2,4
31,0									2,3

Минимальная кратность запасовки

	12	8	8	6	6	6	4	4	4
--	----	---	---	---	---	---	---	---	---

Примечание:

- 1) Грузоподъемность для промежуточных длин стрелы определяется по грузовой характеристике с помощью линейной интерполяции.
- 2) При выдвигении стрелы более 10,75 м грузоподъемность снижается до 32 т.



Таблица 14 – Грузовые характеристики с противовесом 10,0 т, т. Стрела 34,29 м. с гуськом.
Работа с обычными грузами.
Опорный контур К1. Зона работы 360°.

Вылет, м.	Стрела 34,29 м.						
	Гусек 0,8 м.	Гусек 9,5 м.			Гусек 17 м.		
		0°	15°	30°	0°	15°	30°
6,5	6,00						
7,0	6,00						
7,5	6,00						
8,0	6,00	6,00					
8,5	6,00	6,00					
9,0	6,00	6,00					
9,5	6,00	6,00			2,50		
10,0	6,00	6,00	5,00		2,50		
11,0	6,00	6,00	5,00		2,50		
12,0	6,00	6,00	5,00		2,50		
13,0	6,00	5,54	4,61	4,00	2,50		
14,0	6,00	5,14	4,28	4,00	2,50	2,00	
15,0	6,00	4,80	4,00	4,00	2,50	2,00	
16,0	6,00	4,50	3,75	3,75	2,50	2,00	
17,0	5,75	4,23	3,53	3,53	2,50	2,00	1,50
18,0	5,22	4,00	3,33	3,33	2,50	2,00	1,50
19,0	4,76	3,78	3,15	3,16	2,50	2,00	1,50
20,0	4,35	3,60	3,00	3,00	2,37	2,00	1,50
21,0	3,98	3,42	2,85	2,85	2,26	1,90	1,43
22,0	3,65	3,27	2,72	2,72	2,15	1,81	1,36
23,0	3,35	3,13	2,60	2,60	2,06	1,74	1,30
24,0	3,09	3,00	2,50	2,50	1,98	1,66	1,25
25,0	2,84	2,87	2,40	2,40	1,90	1,60	1,20
26,0	2,62	2,64	2,30	2,30	1,82	1,53	1,15
27,0	2,41	2,43	2,22	2,22	1,76	1,48	1,11
28,0	2,22	2,24	2,14	2,14	1,69	1,42	1,07
29,0	2,04	2,06	2,06	2,06	1,63	1,37	1,03
30,0	1,88	1,89	1,90	1,99	1,58	1,33	1,00
31,0	1,73	1,74	1,73	1,82	1,53	1,29	0,97
32,0	1,61	1,60	1,58	1,66	1,48	1,25	0,93
33,0		1,46	1,44	1,51	1,42	1,21	0,91
34,0		1,34	1,31	1,38	1,38	1,17	0,88
35,0		1,23	1,19	1,25	1,32	1,14	0,85
36,0		1,12	1,08	1,13	1,28	1,11	0,83
37,0		1,03	0,98	1,02	1,24	1,08	0,81
38,0		0,94	0,88	0,92	1,21	1,03	0,78
39,0		0,86	0,80	0,83	1,18	0,94	0,77
40,0		0,79	0,72	0,75	1,10	0,86	0,75
41,0		0,73		0,68	1,02	0,78	0,73
42,0				0,62	0,95	0,71	0,71
43,0					0,88	0,88	0,69
44,0					0,82	0,86	0,68
45,0					0,76	0,84	0,66
46,0					0,70	0,82	0,65
47,0					0,65	0,80	0,63
48,0					0,61	0,79	0,62
Минимальная кратность запасовки							
	2	2	2	2	1	1	1

Примечание:

- 1) Максимальная грузоподъемность при кратности запасовки $m=1$ – 4,38 т.
- 2) Работа с грузом при увеличенной скорости подъема-опускания груза с кратностью запасовки $m=1$ запрещена.
- 3) При работе крана с гуськом, закрепленным в транспортном положении на основании стрелы, грузоподъемность крана снижается на 0.8 т.



Таблица 15 – Грузовые характеристики на стреле с противовесом 11,4 т, т. Зона работы 360°. Опорный контур К1

Стрела									
Вылет, м	Длина, м								
	10,75	13	16	19	22	25	28	31	34,29
2,5	50,0	30,0							
3,0	50,0	30,3	26,0	24,0					
3,2	50,0	30,5	26,2	24,1					
3,5	45,7	30,9	26,5	24,3	22,1				
4,0	40,0	31,5	26,7	24,4	22,2	19,0			
4,5	35,55	31,8	26,8	24,5	22,4	19,1	16,0		
5,0	32,0	32,0	26,8	24,7	22,6	19,2	16,1	14,0	
5,5	29,1	29,1	26,7	24,5	22,2	19,3	16,2	14,1	9,0
6,0	26,65	26,65	26,4	24,1	21,5	18,7	16,2	14,1	9,0
6,5	24,6	24,6	24,6	23,0	20,3	17,8	15,9	14,2	9,0
7,0	22,85	22,85	22,85	21,4	18,9	17,0	15,0	13,9	9,0
7,5	21,3	21,3	21,3	20,0	17,7	16,2	14,3	13,35	9,0
8,0	20,0	20,0	20,0	18,7	16,6	15,4	13,6	12,8	9,0
8,5		18,85	18,85	17,6	15,7	14,7	13,0	12,35	9,0
9,0		17,75	17,75	16,6	14,9	14,1	12,5	11,9	8,8
9,5		16,75	16,8	15,8	14,15	13,4	11,9	11,3	8,5
10,0		15,5	15,65	15,0	13,4	12,8	11,3	10,9	8,2
11,0			13,55	13,5	12,1	11,5	10,4	10,1	7,45
12,0			11,9	11,8	10,8	10,4	9,6	9,3	6,8
13,0			10,6	10,5	9,8	9,5	8,9	8,5	6,3
14,0				9,4	8,9	8,7	8,2	7,7	5,85
15,0				8,4	8,2	8,0	7,6	7,0	5,45
16,0				7,7	7,6	7,4	7,1	6,5	5,1
17,0					7,0	6,9	6,6	6,0	4,8
18,0					6,4	6,4	6,1	5,6	4,55
19,0					5,9	5,8	5,7	5,3	4,3
20,0						5,4	5,3	5,0	4,1
21,0						5,0	4,9	4,7	3,9
22,0						4,6	4,5	4,4	3,7
23,0							4,2	4,15	3,55
24,0							4,0	3,9	3,4
25,0							3,7	3,7	3,25
26,0								3,45	3,15
27,0								3,2	3,0
28,0								3,0	2,9
29,0									2,8
30,0									2,6
31,0									2,45

Минимальная кратность запасовки

	12	8	8	6	6	6	4	4	4
--	----	---	---	---	---	---	---	---	---

Примечание:

- 1) Грузоподъемность для промежуточных длин стрелы определяется по грузовой характеристике с помощью линейной интерполяции.
- 2) При выдвигании стрелы более 10,75 м грузоподъемность снижается до 32 т.



Таблица 16 – Грузовые характеристики с противовесом 11,4 т, т. Стрела 34,29 м. с гуськом.
Работа с обычными грузами.
Опорный контур К1. Зона работы 360°.

Вылет, м.	Стрела 34,29 м.						
	Гусек 0,8 м.	Гусек 9,5 м.			Гусек 17 м.		
		0°	15°	30°	0°	15°	30°
6,5	6,00						
7,0	6,00						
7,5	6,00						
8,0	6,00	6,00					
8,5	6,00	6,00					
9,0	6,00	6,00					
9,5	6,00	6,00			2,50		
10,0	6,00	6,00	5,00		2,50		
11,0	6,00	6,00	5,00		2,50		
12,0	6,00	6,00	5,00		2,50		
13,0	6,00	5,54	4,61	4,00	2,50		
14,0	6,00	5,14	4,28	4,00	2,50	2,00	
15,0	6,00	4,80	4,00	4,00	2,50	2,00	
16,0	6,00	4,50	3,75	3,75	2,50	2,00	
17,0	6,00	4,23	3,53	3,53	2,50	2,00	1,50
18,0	5,53	4,00	3,33	3,33	2,50	2,00	1,50
19,0	5,05	3,78	3,15	3,16	2,50	2,00	1,50
20,0	4,62	3,60	3,00	3,00	2,37	2,00	1,50
21,0	4,24	3,43	2,85	2,85	2,26	1,90	1,43
22,0	3,90	3,27	2,72	2,72	2,15	1,81	1,36
23,0	3,59	3,13	2,60	2,60	2,06	1,74	1,30
24,0	3,31	3,00	2,50	2,50	1,98	1,66	1,25
25,0	3,06	2,87	2,40	2,40	1,90	1,60	1,20
26,0	2,83	2,64	2,30	2,30	1,82	1,53	1,15
27,0	2,61	2,43	2,22	2,22	1,76	1,48	1,11
28,0	2,41	2,24	2,14	2,14	1,69	1,42	1,07
29,0	2,22	2,06	2,06	2,06	1,63	1,37	1,03
30,0	2,06	1,89	1,90	1,99	1,58	1,33	1,00
31,0	1,90	1,74	1,73	1,82	1,53	1,29	0,97
32,0	1,77	1,60	1,58	1,66	1,48	1,25	0,93
33,0		1,46	1,44	1,51	1,44	1,21	0,91
34,0		1,34	1,31	1,38	1,39	1,17	0,88
35,0		1,23	1,19	1,25	1,32	1,14	0,85
36,0		1,12	1,08	1,13	1,28	1,11	0,83
37,0		1,03	0,98	1,02	1,24	1,08	0,81
38,0		0,94	0,88	0,92	1,21	1,05	0,78
39,0		0,86	0,80	0,83	1,18	1,02	0,77
40,0		0,79	0,72	0,75	1,10	0,99	0,75
41,0		0,73		0,68	1,02	0,97	0,73
42,0				0,62	0,95	0,95	0,71
43,0					0,88	0,93	0,69
44,0					0,82	0,90	0,68
45,0					0,76	0,83	0,66
46,0					0,70	0,77	0,65
47,0					0,65	0,72	0,63
48,0					0,61	0,67	0,62
Минимальная кратность запасовки							
	2	2	2	2	1	1	1

Примечание:

- 1) Максимальная грузоподъемность при кратности запасовки $m=1$ – 4,38 т.
- 2) Работа с грузом при увеличенной скорости подъема-опускания груза с кратностью запасовки $m=1$ запрещена.
- 3) При работе крана с гуськом, закрепленным в транспортном положении на основании стрелы, грузоподъемность крана снижается на 0.8 т.



Таблица 17 – Грузовые характеристики на стреле без противовеса, т. Зона работы 360°. Опорный контур К2.

Стрела							
Вылет, м	Длина, м						
	10,75	13	16	19	22	25	28
2,5	33,0	30,0					
3,0	33,0	30,3	26,0	24,0			
3,2	33,0	30,5	26,2	24,1	22,0		
3,5	30,0	30,0	26,5	24,3	22,1		
4,0	27,0	27,0	26,7	24,4	22,2	19,0	
4,5	21,0	21,3	21,6	21,6	22,4	19,1	16,0
5,0	16,5	16,8	17,0	17,0	17,0	17,1	16,1
5,5	13,5	13,7	13,9	13,9	13,9	14,0	14,0
6,0	11,3	11,5	11,7	11,7	11,7	11,7	11,7
6,5	9,6	9,8	10,0	10,0	10,0	10,1	10,0
7,0	8,4	8,5	8,7	8,7	8,7	8,8	8,7
7,5	7,3	7,4	7,6	7,6	7,7	7,7	7,7
8,0	6,5	6,6	6,7	6,7	6,8	6,8	6,8
8,5		5,8	6,0	6,0	6,0	6,1	6,1
9,0		5,2	5,4	5,4	5,4	5,5	5,5
9,5		4,7	4,9	4,9	4,9	4,9	4,9
10,0		4,3	4,4	4,4	4,4	4,5	4,5
11,0			3,6	3,6	3,7	3,7	3,7
12,0			3,0	3,1	3,1	3,1	3,1
13,0			2,6	2,6	2,6	2,6	2,6
14,0				2,2	2,2	2,2	2,2
15,0				1,8	1,8	1,9	1,9
16,0				1,6	1,6	1,6	1,6
17,0					1,3	1,3	1,3
18,0					1,1	1,1	1,1
19,0					0,9	0,9	0,9
20,0						0,8	0,8
Кратность полиспада	10	8	8	6	6	6	4

Примечание:

- 1) Грузоподъемность для промежуточных длин стрелы определяется по грузовой характеристике с помощью линейной интерполяции.
- 2) При выдвигании стрелы более 10,75 м грузоподъемность снижается до 30,5т.



Таблица 18 – Грузовые характеристики на стреле с противовесом 1,0 т, т. Зона работы 360°. Опорный контур К2

Стрела							
Вылет, м	Длина, м						
	10,75	13	16	19	22	25	28
2,5	33,0	30,0					
3,0	33,0	30,3	26,0	24,0			
3,2	33,0	30,5	26,2	24,1	22,0		
3,5	30,0	30,0	26,5	24,3	22,1		
4,0	26,2	26,2	26,2	24,4	22,2	19,0	
4,5	22,8	23,1	23,3	23,3	22,4	19,1	16,0
5,0	17,9	18,2	18,4	18,4	18,4	18,5	16,1
5,5	14,7	14,9	15,1	15,1	15,1	15,1	15,1
6,0	12,3	12,5	12,7	12,7	12,7	12,7	12,7
6,5	10,5	10,7	10,9	10,9	10,9	10,9	10,9
7,0	9,1	9,3	9,5	9,5	9,5	9,5	9,5
7,5	8,0	8,1	8,3	8,3	8,4	8,4	8,4
8,0	7,2	7,2	7,4	7,4	7,4	7,5	7,5
8,5		6,4	6,6	6,6	6,6	6,7	6,7
9,0		5,8	5,9	5,9	6,0	6,0	6,0
9,5		5,2	5,4	5,4	5,4	5,4	5,5
10,0		4,8	4,9	4,9	4,9	5,0	5,0
11,0			4,1	4,1	4,1	4,1	4,1
12,0			3,4	3,4	3,4	3,5	3,5
13,0			2,9	2,9	2,9	3,0	3,0
14,0				2,5	2,5	2,5	2,5
15,0				2,1	2,1	2,2	2,2
16,0				1,8	1,8	1,9	1,9
17,0					1,6	1,6	1,6
18,0					1,3	1,4	1,4
19,0					1,2	1,1	1,2
20,0						1,0	1,0
21,0						0,8	0,8
22,0						0,7	0,7
Кратность полиспада	10	8	8	6	6	6	4

Примечание:
1) Грузоподъемность для промежуточных длин стрелы определяется по грузовой характеристике с помощью линейной интерполяции.
2) При выдвигении стрелы более 10,75 м грузоподъемность снижается до 30,5т.



Таблица 19 – Грузовые характеристики на стреле с противовесом 4,0 т, т. Зона работы 360°. Опорный контур К2

Стрела							
Вылет, м	Длина, м						
	10,75	13	16	19	22	25	28
2,5	33,0	30,0					
3,0	33,0	30,3	26,0	24,0			
3,2	33,0	30,5	26,2	24,1	22,0		
3,5	30,0	30,0	26,5	24,3	22,1		
4,0	26,2	26,2	26,2	24,4	22,2	19,0	
4,5	23,3	23,3	23,3	23,3	22,4	19,1	16,0
5,0	21,0	21,0	20,3	20,0	19,7	18,5	16,0
5,5	18,2	18,4	18,0	17,7	17,3	16,0	14,5
6,0	15,3	15,5	15,8	15,5	15,2	14,0	13,3
6,5	13,2	13,3	13,6	13,5	13,4	12,7	12,3
7,0	11,5	11,6	11,9	11,8	11,9	11,6	11,4
7,5	10,2	10,3	10,5	10,5	10,5	10,5	10,5
8,0	9,1	9,2	9,4	9,3	9,4	9,4	9,4
8,5		8,2	8,4	8,4	8,4	8,5	8,5
9,0		7,4	7,6	7,6	7,6	7,7	7,7
9,5		6,8	6,9	6,9	6,9	7,0	7,0
10,0		6,2	6,3	6,3	6,3	6,4	6,4
11,0			5,3	5,3	5,4	5,4	5,4
12,0			4,6	4,6	4,6	4,6	4,6
13,0			4,0	3,9	3,9	4,0	4,0
14,0				3,4	3,4	3,5	3,5
15,0				3,0	3,0	3,0	3,0
16,0				2,6	2,6	2,7	2,7
17,0					2,3	2,3	2,3
18,0					2,0	2,0	2,1
19,0					1,8	1,8	1,8
20,0						1,6	1,6
21,0						1,4	1,4
22,0						1,2	1,2
23,0							1,1
24,0							0,9
25,0							0,8
Кратность полиспаста	10	8	8	6	6	6	4

Примечание:
 1) Грузоподъемность для промежуточных длин стрелы определяется по грузовой характеристике с помощью линейной интерполяции.
 2) При выдвигании стрелы более 10,75 м грузоподъемность снижается до 30,5т.



Таблица 20 — Грузовые характеристики на стреле с противовесом 5,4 т, т. Зона работы 360°. Опорный контур К2

Стрела							
Вылет, м	Длина, м						
	10,75	13	16	19	22	25	28
2,5	33,0	30,0					
3,0	33,0	30,3	26,0	24,0			
3,2	33,0	30,5	26,2	24,1	22,0		
3,5	30,0	30,0	26,5	24,3	22,1		
4,0	26,2	26,2	26,2	24,4	22,2	19,0	
4,5	23,3	23,3	23,3	23,3	22,4	19,1	16,0
5,0	21,0	20,8	20,6	20,4	20,1	19,2	16,1
5,5	18,5	18,5	18,5	18,5	18,5	18,5	16,2
6,0	16,7	16,9	17,2	17,1	17,1	17,2	16,2
6,5	14,4	14,6	14,8	14,8	14,8	14,8	14,8
7,0	12,6	12,7	13,0	12,9	13,0	13,0	13,0
7,5	11,2	11,3	11,5	11,5	11,5	11,5	11,5
8,0	10,0	10,1	10,3	10,2	10,3	10,3	10,3
8,5		9,1	9,2	9,2	9,3	9,3	9,3
9,0		8,2	8,4	8,4	8,4	8,4	8,4
9,5		7,5	7,6	7,6	7,6	7,7	7,7
10,0		6,9	7,0	7,0	7,0	7,0	7,1
11,0			5,9	5,9	5,9	6,0	6,0
12,0			5,1	5,1	5,1	5,1	5,2
13,0			4,4	4,4	4,4	4,5	4,5
14,0				3,9	3,9	3,9	3,9
15,0				3,4	3,4	3,4	3,4
16,0				3,0	3,0	3,0	3,0
17,0					2,6	2,7	2,7
18,0					2,3	2,4	2,4
19,0					2,1	2,1	2,1
20,0						1,9	1,9
21,0						1,7	1,7
22,0						1,5	1,5
23,0							1,3
24,0							1,2
25,0							1,0
Кратность полиспаста	10	8	8	6	6	6	4

Примечание:
1) Грузоподъемность для промежуточных длин стрелы определяется по грузовой характеристике с помощью линейной интерполяции.
2) При выдвигении стрелы более 10,75 м грузоподъемность снижается до 30,5т.



Таблица 21 – Грузовые характеристики на стреле с противовесом 7,0 т, т. Зона работы 360°. Опорный контур К2

Стрела								
Вылет, м	Длина, м							
	10,75	13	16	19	22	25	28	31
2,5	33,0	30,0						
3,0	33,0	30,3	26,0	24,0				
3,2	33,0	30,5	26,2	24,1	22,0			
3,5	30,0	30,0	26,5	24,3	22,1			
4,0	26,2	26,2	26,2	24,4	22,2	19,0		
4,5	23,3	23,3	23,3	23,3	22,4	19,1	16,0	
5,0	21,0	20,8	20,6	20,4	20,1	19,2	16,1	14,0
5,5	19,0	19,0	18,5	18,5	18,5	18,5	16,2	14,1
6,0	17,4	17,5	17,2	17,1	17,1	17,2	16,2	14,1
6,5	15,8	16,0	15,8	15,7	15,6	15,5	14,9	14,2
7,0	13,9	14,0	14,2	14,2	14,2	14	13,5	13,0
7,5	12,3	12,4	12,6	12,6	12,6	12,7	12,3	11,5
8,0	11,1	11,1	11,3	11,3	11,3	11,4	11,2	10,3
8,5		10,0	10,2	10,2	10,2	10,2	10,2	9,4
9,0		9,1	9,3	9,2	9,3	9,3	9,3	8,8
9,5		8,3	8,5	8,4	8,5	8,5	8,5	8,2
10,0		7,6	7,8	7,7	7,8	7,8	7,8	7,6
11,0			6,6	6,6	6,6	6,7	6,7	6,7
12,0			5,7	5,7	5,7	5,7	5,8	5,8
13,0			5,0	5,0	5,0	5,0	5,0	5,0
14,0				4,4	4,4	4,4	4,4	4,4
15,0				3,8	3,9	3,9	3,9	3,9
16,0				3,4	3,4	3,5	3,5	3,5
17,0					3,0	3,1	3,1	3,1
18,0					2,7	2,7	2,8	2,7
19,0					2,5	2,5	2,5	2,5
20,0						2,2	2,2	2,2
21,0						2,0	2,0	2,0
22,0						1,8	1,8	1,8
23,0							1,6	1,6
24,0							1,4	1,4
25,0							1,3	1,3
26,0								1,1
27,0								1,0
28,0								0,9
Кратность полиспаста	10	8	8	6	6	6	4	4

Примечание:

- 1) Грузоподъемность для промежуточных длин стрелы определяется по грузовой характеристике с помощью линейной интерполяции.
- 2) При выдвигении стрелы более 10,75 м грузоподъемность снижается до 30,5т.

Таблица 22 – Грузовые характеристики на стреле без противовеса, т.
Зона работы 360°. Опорный контур К3

Стрела Вылет, м	Длина, м								
	10,75	13	16	19	22	25	28	31	34,29
2,5	50,0	30,0							
3,0	50,0	30,3	26,0	24,0					
3,2	50,0	30,5	26,2	24,1					
3,5	45,7	30,9	26,5	24,3	22,1				
4,0	40,0	31,5	26,7	24,4	22,2	19,0			
4,5	35,55	31,8	26,8	24,5	22,4	19,1	16,0		
5,0	32,0	32,0	26,8	24,7	22,6	19,2	16,1	14,0	
5,5	26,7	26,9	26,7	24,5	22,2	19,3	16,2	14,1	9,0
6,0	21,5	21,7	22,1	22,0	21,5	18,7	16,2	14,1	9,0
6,5	17,9	18,1	18,4	18,3	18,4	17,8	15,9	14,2	9,0
7,0	15,3	15,4	15,7	15,6	15,7	15,7	15,0	13,9	9,0
7,5	13,3	13,4	13,6	13,6	13,6	13,6	13,6	13,35	9,0
8,0	11,7	11,7	12,0	11,9	12,0	12,0	12,0	12,0	9,0
8,5		10,4	10,6	10,6	10,6	10,6	10,7	10,7	9,0
9,0		9,3	9,5	9,5	9,5	9,5	9,6	9,6	8,8
9,5		8,4	8,6	8,6	8,6	8,6	8,6	8,6	8,5
10,0		7,7	7,8	7,8	7,8	7,8	7,9	7,9	7,8
11,0			6,5	6,5	6,5	6,5	6,6	6,6	6,6
12,0			5,5	5,5	5,5	5,5	5,6	5,6	5,6
13,0			4,8	4,7	4,7	4,7	4,8	4,8	4,8
14,0				4,1	4,1	4,1	4,1	4,1	4,1
15,0				3,5	3,6	3,6	3,6	3,6	3,6
16,0				3,1	3,1	3,1	3,2	3,2	3,2
17,0					2,7	2,7	2,8	2,8	2,8
18,0					2,4	2,4	2,4	2,4	2,4
19,0					2,2	2,1	2,2	2,2	2,1
20,0						1,9	1,9	1,9	1,9
21,0						1,7	1,7	1,7	1,7
22,0						1,5	1,5	1,5	1,5
23,0							1,3	1,3	1,3
24,0							1,1	1,1	1,1
25,0							1,0	1,0	1,0
26,0								0,8	0,8
27,0								0,7	0,7
28,0								0,6	
Кратность полиспаста	12	8	8	6	6	6	4	4	4

Примечание:

- 1) Грузоподъемность для промежуточных длин стрелы определяется по грузовой характеристике с помощью линейной интерполяции.
- 2) При выдвигении стрелы более 10,75 м грузоподъемность снижается до 32т.



Таблица 23 – Грузовые характеристики на стреле без противовеса, т.
Зона работы от 130° до 230°. Опорный контур КЗ

Стрела									
Вылет, м	Длина, м								
	10,75	13	16	19	22	25	28	31	34,29
2,5	50,0	30,0							
3,0	50,0	30,3	26,0	24,0					
3,2	50,0	30,5	26,2	24,1					
3,5	45,7	30,9	26,5	24,3	22,1				
4,0	40,0	31,5	26,7	24,4	22,2	19,0			
4,5	35,55	31,8	26,8	24,5	22,4	19,1	16,0		
5,0	32,0	32,0	26,8	24,7	22,6	19,2	16,1	14,0	
5,5	26,8	27,0	26,7	24,5	22,2	19,3	16,2	14,1	9,0
6,0	22,7	22,9	23,2	23,1	21,5	18,7	16,2	14,1	9,0
6,5	19,6	19,8	20,0	20,0	20,0	17,8	15,9	14,2	9,0
7,0	17,2	17,3	17,6	17,5	17,6	17,0	15,0	13,9	9,0
7,5	15,3	15,4	15,6	15,6	15,6	15,6	14,3	13,35	9,0
8,0	13,7	13,8	14,0	14,0	14,0	14,0	13,6	12,8	9,0
8,5		12,4	12,6	12,6	12,6	12,7	12,7	12,35	9,0
9,0		11,3	11,5	11,5	11,5	11,5	11,6	11,5	8,8
9,5		10,3	10,5	10,5	10,5	10,5	10,6	10,6	8,5
10,0		9,5	9,7	9,6	9,7	9,7	9,7	9,7	8,2
11,0			8,2	8,2	8,2	8,3	8,3	8,3	7,45
12,0			7,1	7,1	7,1	7,1	7,2	7,2	6,8
13,0			6,3	6,2	6,2	6,2	6,3	6,3	6,3
14,0				5,5	5,5	5,5	5,5	5,5	5,5
15,0				4,8	4,9	4,9	4,9	4,9	4,9
16,0				4,3	4,3	4,3	4,4	4,4	4,4
17,0					3,9	3,9	3,9	3,9	3,9
18,0					3,5	3,5	3,5	3,5	3,5
19,0					3,1	3,1	3,1	3,1	3,1
20,0						2,8	2,8	2,8	2,8
21,0						2,5	2,5	2,6	2,6
22,0						2,3	2,3	2,3	2,3
23,0							2,1	2,1	2,1
24,0							1,9	1,9	1,9
25,0							1,7	1,7	1,7
26,0								1,5	1,5
27,0								1,4	1,3
28,0								1,3	1,2
29,0									1,1
30,0									1,0
31,0									0,9
Кратность полиспаста	12	8	8	6	6	6	4	4	4

Примечание:

1) Грузоподъемность для промежуточных длин стрелы определяется по грузовой характеристике с помощью линейной интерполяции.

2) При выдвигании стрелы более 10,75 м грузоподъемность снижается до 32т.



Таблица 24 – Грузовые характеристики на стреле с противовесом 1,0 т, т. Зона работы 360°. Опорный контур КЗ

Стрела Вылет, м	Длина, м								
	10,75	13	16	19	22	25	28	31	34,29
2,5	50,0	30,0							
3,0	50,0	30,3	26,0	24,0					
3,2	50,0	30,5	26,2	24,1					
3,5	45,7	30,9	26,5	24,3	22,1				
4,0	40,0	31,5	26,7	24,4	22,2	19,0			
4,5	35,55	31,8	26,8	24,5	22,4	19,1	16,0		
5,0	32,0	32,0	26,8	24,7	22,6	19,2	16,1	14,0	
5,5	28,1	28,2	26,7	24,5	22,2	19,3	16,2	14,1	9,0
6,0	22,9	23,1	23,5	23,4	21,5	18,7	16,2	14,1	9,0
6,5	19,1	19,3	19,6	19,5	19,6	17,8	15,9	14,2	9,0
7,0	16,3	16,5	16,7	16,7	16,7	16,7	15,0	13,9	9,0
7,5	14,2	14,3	14,5	14,5	14,5	14,5	14,3	13,35	9,0
8,0	12,5	12,6	12,8	12,8	12,8	12,8	12,8	12,8	9,0
8,5		11,2	11,4	11,3	11,4	11,4	11,4	11,4	9,0
9,0		10,0	10,2	10,2	10,2	10,2	10,3	10,3	8,8
9,5		9,0	9,2	9,2	9,2	9,2	9,3	9,3	8,5
10,0		8,2	8,4	8,3	8,4	8,4	8,4	8,4	8,2
11,0			7,0	7,0	7,0	7,0	7,1	7,1	7,1
12,0			6,0	6,0	6,0	6,0	6,0	6,0	6,0
13,0			5,2	5,1	5,1	5,2	5,2	5,2	5,2
14,0				4,4	4,5	4,5	4,5	4,5	4,5
15,0				3,9	3,9	3,9	3,9	3,9	3,9
16,0				3,4	3,4	3,4	3,5	3,5	3,5
17,0					3,0	3,0	3,1	3,1	3,1
18,0					2,7	2,7	2,7	2,7	2,7
19,0					2,4	2,4	2,4	2,4	2,4
20,0						2,1	2,1	2,1	2,1
21,0						1,9	1,9	1,9	1,9
22,0						1,7	1,7	1,7	1,7
23,0							1,5	1,5	1,5
24,0							1,3	1,3	1,3
25,0							1,2	1,2	1,2
26,0								1,0	1,0
27,0								0,9	0,9
28,0								0,8	0,8
Кратность полиспаста	12	8	8	6	6	6	4	4	4

Примечание:

- 1) Грузоподъемность для промежуточных длин стрелы определяется по грузовой характеристике с помощью линейной интерполяции.
- 2) При выдвигении стрелы более 10,75 м грузоподъемность снижается до 32т.



Таблица 25 – Грузовые характеристики на стреле с противовесом 1,0 т, т.
Зона работы от 130° до 230°. Опорный контур КЗ

Стрела									
Вылет, м	Длина, м								
	10,75	13	16	19	22	25	28	31	34,29
2,5	50,0	30,0							
3,0	50,0	30,3	26,0	24,0					
3,2	50,0	30,5	26,2	24,1					
3,5	45,7	30,9	26,5	24,3	22,1				
4,0	40,0	31,5	26,7	24,4	22,2	19,0			
4,5	35,55	31,8	26,8	24,5	22,4	19,1	16,0		
5,0	32,0	32,0	26,8	24,7	22,6	19,2	16,1	14,0	
5,5	28,1	28,2	26,7	24,5	22,2	19,3	16,2	14,1	9,0
6,0	23,8	24,0	24,2	24,1	21,5	18,7	16,2	14,1	9,0
6,5	20,6	20,7	21,0	20,9	20,3	17,8	15,9	14,2	9,0
7,0	18,1	18,2	18,4	18,4	18,4	17,0	15,0	13,9	9,0
7,5	16,0	16,1	16,4	16,3	16,4	16,2	14,3	13,35	9,0
8,0	14,4	14,5	14,7	14,7	14,7	14,7	13,6	12,8	9,0
8,5		13,1	13,3	13,2	13,3	13,3	13,0	12,35	9,0
9,0		11,9	12,1	12,0	12,1	12,1	12,1	11,9	8,8
9,5		10,9	11,1	11,0	11,1	11,1	11,1	11,1	8,5
10,0		10,0	10,2	10,1	10,2	10,2	10,2	10,2	8,2
11,0			8,7	8,7	8,7	8,7	8,7	8,7	7,45
12,0			7,5	7,5	7,5	7,5	7,6	7,6	6,8
13,0			6,6	6,6	6,6	6,6	6,6	6,6	6,3
14,0				5,8	5,8	5,8	5,9	5,9	5,8
15,0				5,1	5,2	5,2	5,2	5,2	5,2
16,0				4,6	4,6	4,6	4,6	4,6	4,6
17,0					4,1	4,1	4,2	4,2	4,2
18,0					3,7	3,7	3,7	3,7	3,7
19,0					3,4	3,3	3,4	3,4	3,4
20,0						3,0	3,0	3,0	3,0
21,0						2,7	2,8	2,8	2,8
22,0						2,5	2,5	2,5	2,5
23,0							2,3	2,3	2,3
24,0							2,1	2,0	2,0
25,0							1,9	1,8	1,8
26,0								1,7	1,7
27,0								1,5	1,5
28,0								1,4	1,4
29,0									1,2
30,0									1,1
31,0									1,0
Кратность полиспаста	12	8	8	6	6	6	4	4	4

Примечание:

1) Грузоподъемность для промежуточных длин стрелы определяется по грузовой характеристике с помощью линейной интерполяции.

2) При выдвигании стрелы более 10,75 м грузоподъемность снижается до 32т.



Таблица 26 – Грузовые характеристики на стреле с противовесом 4,0 т, т. Зона работы 360°. Опорный контур КЗ

Стрела									
Вылет, м	Длина, м								
	10,75	13	16	19	22	25	28	31	34,29
2,5	50,0	30,0							
3,0	50,0	30,3	26,0	24,0					
3,2	50,0	30,5	26,2	24,1					
3,5	45,7	30,9	26,5	24,3	22,1				
4,0	40,0	31,5	26,7	24,4	22,2	19,0			
4,5	35,55	31,8	26,8	24,5	22,4	19,1	16,0		
5,0	32,0	32,0	26,8	24,7	22,6	19,2	16,1	14,0	
5,5	29,1	29,1	26,7	24,5	22,2	19,3	16,2	14,1	9,0
6,0	26,65	26,65	26,4	24,1	21,5	18,7	16,2	14,1	9,0
6,5	22,7	22,9	23,2	23,0	20,3	17,8	15,9	14,2	9,0
7,0	19,5	19,6	19,9	19,8	18,9	17,0	15,0	13,9	9,0
7,5	16,9	17,1	17,3	17,3	17,3	16,2	14,3	13,35	9,0
8,0	15,0	15,0	15,3	15,2	15,3	15,3	13,6	12,8	9,0
8,5		13,4	13,6	13,6	13,6	13,6	13,0	12,35	9,0
9,0		12,1	12,3	12,2	12,3	12,3	12,3	11,9	8,8
9,5		10,9	11,1	11,1	11,1	11,1	11,2	11,2	8,5
10,0		10,0	10,1	10,1	10,1	10,2	10,2	10,2	8,2
11,0			8,5	8,5	8,6	8,6	8,6	8,6	7,45
12,0			7,3	7,3	7,3	7,3	7,4	7,4	6,8
13,0			6,4	6,3	6,4	6,4	6,4	6,4	6,3
14,0				5,5	5,6	5,6	5,6	5,6	5,6
15,0				4,9	4,9	4,9	5,0	5,0	5,0
16,0				4,4	4,4	4,4	4,4	4,4	4,4
17,0					3,9	3,9	3,9	3,9	3,9
18,0					3,5	3,5	3,5	3,5	3,5
19,0					3,2	3,1	3,2	3,2	3,2
20,0						2,8	2,8	2,8	2,8
21,0						2,5	2,6	2,6	2,6
22,0						2,3	2,3	2,3	2,3
23,0							2,1	2,1	2,1
24,0							1,9	1,9	1,9
25,0							1,7	1,7	1,7
26,0								1,5	1,5
27,0								1,4	1,4
28,0								1,3	1,2
29,0									1,1
30,0									1,0
31,0									0,9
Кратность полиспаста	12	8	8	6	6	6	4	4	4

Примечание:

1) Грузоподъемность для промежуточных длин стрелы определяется по грузовой характеристике с помощью линейной интерполяции.

2) При выдвигении стрелы более 10,75 м грузоподъемность снижается до 32т.



Таблица 27 – Грузовые характеристики на стреле с противовесом 4,0 т, т.
Зона работы от 130° до 230°. Опорный контур КЗ

Стрела									
Вылет, м	Длина, м								
	10,75	13	16	19	22	25	28	31	34,29
2,5	50,0	30,0							
3,0	50,0	30,3	26,0	24,0					
3,2	50,0	30,5	26,2	24,1					
3,5	45,7	30,9	26,5	24,3	22,1				
4,0	40,0	31,5	26,7	24,4	22,2	19,0			
4,5	35,55	31,8	26,8	24,5	22,4	19,1	16,0		
5,0	32,0	32,0	26,8	24,7	22,6	19,2	16,1	14,0	
5,5	29,1	29,1	26,7	24,5	22,2	19,3	16,2	14,1	9,0
6,0	26,65	26,65	26,4	24,1	21,5	18,7	16,2	14,1	9,0
6,5	23,4	23,5	23,8	23,0	20,3	17,8	15,9	14,2	9,0
7,0	20,6	20,7	21,0	20,9	18,9	17,0	15,0	13,9	9,0
7,5	18,3	18,4	18,7	18,6	17,7	16,2	14,3	13,35	9,0
8,0	16,5	16,5	16,8	16,7	16,6	15,4	13,6	12,8	9,0
8,5		15,0	15,2	15,1	15,2	14,7	13	12,35	9,0
9,0		13,6	13,8	13,8	13,8	13,8	12,5	11,9	8,8
9,5		12,5	12,7	12,6	12,7	12,7	11,9	11,3	8,5
10,0		11,6	11,7	11,7	11,7	11,7	11,3	10,9	8,2
11,0			10,0	10,0	10,0	10,0	10,1	10,1	7,45
12,0			8,7	8,7	8,7	8,7	8,8	8,8	6,8
13,0			7,7	7,7	7,7	7,7	7,7	7,7	6,3
14,0				6,8	6,8	6,8	6,8	6,8	5,85
15,0				6,1	6,1	6,1	6,1	6,1	5,45
16,0				5,5	5,4	5,5	5,5	5,5	5,1
17,0					4,9	4,9	5,0	4,9	4,8
18,0					4,4	4,4	4,5	4,5	4,5
19,0					4,1	4,0	4,1	4,1	4,1
20,0						3,7	3,7	3,7	3,7
21,0						3,4	3,4	3,4	3,4
22,0						3,1	3,1	3,1	3,1
23,0							2,8	2,8	2,8
24,0							2,6	2,6	2,6
25,0							2,4	2,4	2,4
26,0								2,2	2,2
27,0								2,0	2,0
28,0								1,9	1,8
29,0									1,7
30,0									1,5
31,0									1,4
Кратность полиспаста	12	8	8	6	6	6	4	4	4

Примечание:

1) Грузоподъемность для промежуточных длин стрелы определяется по грузовой характеристике с помощью линейной интерполяции.

2) При выдвигании стрелы более 10,75 м грузоподъемность снижается до 32т.



Таблица 28 – Грузовые характеристики на стреле с противовесом 5,4 т, т. Зона работы 360°. Опорный контур КЗ

Стрела									
Вылет, м	Длина, м								
	10,75	13	16	19	22	25	28	31	34,29
2,5	50,0	30,0							
3,0	50,0	30,3	26,0	24,0					
3,2	50,0	30,5	26,2	24,1					
3,5	45,7	30,9	26,5	24,3	22,1				
4,0	40,0	31,5	26,7	24,4	22,2	19,0			
4,5	35,55	31,8	26,8	24,5	22,4	19,1	16,0		
5,0	32,0	32,0	26,8	24,7	22,6	19,2	16,1	14,0	
5,5	29,1	29,1	26,7	24,5	22,2	19,3	16,2	14,1	9,0
6,0	26,65	26,65	26,4	24,1	21,5	18,7	16,2	14,1	9,0
6,5	24,4	24,6	24,6	23,0	20,3	17,8	15,9	14,2	9,0
7,0	20,9	21,1	21,4	21,3	18,9	17,0	15,0	13,9	9,0
7,5	18,2	18,3	18,6	18,6	17,7	16,2	14,3	13,35	9,0
8,0	16,1	16,2	16,5	16,4	16,4	15,4	13,6	12,8	9,0
8,5		14,5	14,7	14,6	14,7	14,7	13,0	12,35	9,0
9,0		13,0	13,2	13,2	13,2	13,2	12,5	11,9	8,8
9,5		11,8	12,0	12,0	12,0	12,0	11,9	11,3	8,5
10,0		10,8	11,0	10,9	11,0	11,0	11,0	10,9	8,2
11,0			9,3	9,2	9,3	9,3	9,3	9,3	7,45
12,0			8,0	8,0	8,0	8,0	8,0	8,0	6,8
13,0			7,0	6,9	6,9	6,9	7,0	7,0	6,3
14,0				6,1	6,1	6,1	6,1	6,1	5,85
15,0				5,4	5,4	5,4	5,4	5,4	5,4
16,0				4,8	4,8	4,8	4,8	4,8	4,8
17,0					4,3	4,3	4,3	4,3	4,3
18,0					3,9	3,9	3,9	3,9	3,9
19,0					3,5	3,5	3,5	3,5	3,5
20,0						3,1	3,2	3,2	3,2
21,0						2,9	2,9	2,9	2,9
22,0						2,6	2,6	2,6	2,6
23,0							2,4	2,4	2,4
24,0							2,2	2,2	2,2
25,0							2,0	2,0	2,0
26,0								1,8	1,8
27,0								1,6	1,6
28,0								1,5	1,5
29,0									1,3
30,0									1,2
31,0									1,1
Кратность полиспаста	12	8	8	6	6	6	4	4	4

Примечание:

1) Грузоподъемность для промежуточных длин стрелы определяется по грузовой характеристике с помощью линейной интерполяции.

2) При выдвигении стрелы более 10,75 м грузоподъемность снижается до 32т.



Таблица 29 – Грузовые характеристики на стреле с противовесом 5,4 т, т.
Зона работы от 130° до 230°. Опорный контур КЗ

Стрела									
Вылет, м	Длина, м								
	10,75	13	16	19	22	25	28	31	34,29
2,5	50,0	30,0							
3,0	50,0	30,3	26,0	24,0					
3,2	50,0	30,5	26,2	24,1					
3,5	45,7	30,9	26,5	24,3	22,1				
4,0	40,0	31,5	26,7	24,4	22,2	19,0			
4,5	35,55	31,8	26,8	24,5	22,4	19,1	16,0		
5,0	32,0	32,0	26,8	24,7	22,6	19,2	16,1	14,0	
5,5	29,1	29,1	26,7	24,5	22,2	19,3	16,2	14,1	9,0
6,0	26,65	26,65	26,4	24,1	21,5	18,7	16,2	14,1	9,0
6,5	24,6	24,6	24,6	23,0	20,3	17,8	15,9	14,2	9,0
7,0	21,7	21,9	22,1	21,40	18,9	17,0	15,0	13,9	9,0
7,5	19,4	19,5	19,7	19,7	17,7	16,2	14,3	13,35	9,0
8,0	17,4	17,5	17,7	17,7	16,6	15,4	13,6	12,8	9,0
8,5		15,9	16,1	16,0	15,7	14,7	13,0	12,35	9,0
9,0		14,5	14,7	14,6	14,7	14,1	12,5	11,9	8,8
9,5		13,3	13,5	13,4	13,4	13,4	11,9	11,3	8,5
10,0		12,3	12,4	12,4	12,4	12,4	11,3	10,9	8,2
11,0			10,7	10,6	10,7	10,7	10,4	10,1	7,45
12,0			9,3	9,3	9,3	9,3	9,3	9,3	6,8
13,0			8,2	8,2	8,2	8,2	8,2	8,2	6,3
14,0				7,3	7,3	7,3	7,3	7,3	5,85
15,0				6,5	6,5	6,5	6,5	6,5	5,45
16,0				5,9	5,8	5,9	5,9	5,9	5,1
17,0					5,3	5,3	5,3	5,3	4,8
18,0					4,8	4,8	4,8	4,8	4,55
19,0					4,4	4,4	4,4	4,4	4,3
20,0						4,0	4,0	4,0	4,0
21,0						3,6	3,7	3,7	3,7
22,0						3,4	3,4	3,4	3,4
23,0							3,1	3,1	3,1
24,0							2,8	2,8	2,8
25,0							2,6	2,6	2,6
26,0								2,4	2,4
27,0								2,2	2,2
28,0								2,1	2,0
29,0									1,9
30,0									1,7
31,0									1,6
Кратность полиспаста	12	8	8	6	6	6	4	4	4

Примечание:

1) Грузоподъемность для промежуточных длин стрелы определяется по грузовой характеристике с помощью линейной интерполяции.

2) При выдвигании стрелы более 10,75 м грузоподъемность снижается до 32т.



Таблица 30 – Грузовые характеристики на стреле с противовесом 7,0 т, т. Зона работы 360°. Опорный контур КЗ

Стрела									
Вылет, м	Длина, м								
	10,75	13	16	19	22	25	28	31	34,29
2,5	50,0	30,0							
3,0	50,0	30,3	26,0	24,0					
3,2	50,0	30,5	26,2	24,1					
3,5	45,7	30,9	26,5	24,3	22,1				
4,0	40,0	31,5	26,7	24,4	22,2	19,0			
4,5	35,55	31,8	26,8	24,5	22,4	19,1	16,0		
5,0	32,0	32,0	26,8	24,7	22,6	19,2	16,1	14,0	
5,5	29,1	29,1	26,7	24,5	22,2	19,3	16,2	14,1	9,0
6,0	26,65	26,65	26,4	24,1	21,5	18,7	16,2	14,1	9,0
6,5	24,6	24,6	24,6	23,0	20,3	17,8	15,9	14,2	9,0
7,0	22,6	22,7	22,85	21,4	18,9	17,0	15,0	13,9	9,0
7,5	19,7	19,8	20,1	20,0	17,7	16,2	14,3	13,35	9,0
8,0	17,5	17,5	17,8	17,7	16,6	15,4	13,6	12,8	9,0
8,5		15,7	15,9	15,8	15,7	14,7	13,0	12,35	9,0
9,0		14,1	14,3	14,3	14,3	14,1	12,5	11,9	8,8
9,5		12,8	13,0	13,0	13,0	13,0	11,9	11,3	8,5
10,0		11,7	11,9	11,9	11,9	11,9	11,3	10,9	8,2
11,0			10,1	10,1	10,1	10,1	10,1	10,1	7,45
12,0			8,7	8,7	8,7	8,7	8,7	8,7	6,8
13,0			7,6	7,6	7,6	7,6	7,6	7,6	6,3
14,0				6,7	6,7	6,7	6,7	6,7	5,85
15,0				5,9	5,9	5,9	6,0	6,0	5,45
16,0				5,3	5,3	5,3	5,3	5,3	5,1
17,0					4,7	4,8	4,8	4,8	4,8
18,0					4,3	4,3	4,3	4,3	4,3
19,0					3,9	3,9	3,9	3,9	3,9
20,0						3,5	3,6	3,6	3,6
21,0						3,2	3,2	3,2	3,2
22,0						3,0	2,9	3,0	3,0
23,0							2,7	2,7	2,7
24,0							2,5	2,5	2,5
25,0							2,3	2,3	2,2
26,0								2,1	2,1
27,0								1,9	1,9
28,0								1,8	1,7
29,0									1,6
30,0									1,5
31,0									1,3
Кратность полиспаста	12	8	8	6	6	6	4	4	4

Примечание:

1) Грузоподъемность для промежуточных длин стрелы определяется по грузовой характеристике с помощью линейной интерполяции.

2) При выдвигении стрелы более 10,75 м грузоподъемность снижается до 32т.



Таблица 31 – Грузовые характеристики на стреле с противовесом 7,0 т, т.
Зона работы от 130° до 230°. Опорный контур КЗ

Стрела									
Вылет, м	Длина, м								
	10,75	13	16	19	22	25	28	31	34,29
2,5	50,0	30,0							
3,0	50,0	30,3	26,0	24,0					
3,2	50,0	30,5	26,2	24,1					
3,5	45,7	30,9	26,5	24,3	22,1				
4,0	40,0	31,5	26,7	24,4	22,2	19,0			
4,5	35,55	31,8	26,8	24,5	22,4	19,1	16,0		
5,0	32,0	32,0	26,8	24,7	22,6	19,2	16,1	14,0	
5,5	29,1	29,1	26,7	24,5	22,2	19,3	16,2	14,1	9,0
6,0	26,65	26,65	26,4	24,1	21,5	18,7	16,2	14,1	9,0
6,5	24,6	24,6	24,6	23,0	20,3	17,8	15,9	14,2	9,0
7,0	22,85	22,85	22,85	21,4	18,9	17,0	15,0	13,9	9,0
7,5	20,6	20,7	20,9	20,0	17,7	16,2	14,3	13,35	9,0
8,0	18,6	18,6	18,8	18,7	16,6	15,4	13,6	12,8	9,0
8,5		16,9	17,1	17,0	15,7	14,7	13,0	12,35	9,0
9,0		15,4	15,6	15,5	14,9	14,1	12,5	11,9	8,8
9,5		14,1	14,3	14,3	14,15	13,4	11,9	11,3	8,5
10,0		13,1	13,2	13,2	13,2	12,8	11,3	10,9	8,2
11,0			11,4	11,4	11,4	11,4	10,4	10,1	7,45
12,0			10,0	9,9	9,9	9,9	9,6	9,3	6,8
13,0			8,8	8,8	8,8	8,8	8,8	8,5	6,3
14,0				7,8	7,8	7,8	7,8	7,7	5,85
15,0				7,0	7,0	7,0	7,0	7,0	5,45
16,0				6,3	6,3	6,3	6,3	6,3	5,1
17,0					5,7	5,7	5,7	5,7	4,8
18,0					5,2	5,2	5,2	5,2	4,55
19,0					4,8	4,7	4,8	4,8	4,3
20,0						4,3	4,4	4,4	4,1
21,0						4,0	4,0	4,0	3,9
22,0						3,7	3,7	3,7	3,7
23,0							3,4	3,4	3,4
24,0							3,1	3,1	3,1
25,0							2,9	2,9	2,9
26,0								2,7	2,6
27,0								2,5	2,4
28,0								2,3	2,3
29,0									2,1
30,0									1,9
31,0									1,8
Кратность полиспаста	12	8	8	6	6	6	4	4	4

Примечание:

1) Грузоподъемность для промежуточных длин стрелы определяется по грузовой характеристике с помощью линейной интерполяции.

2) При выдвигании стрелы более 10,75 м грузоподъемность снижается до 32т.



Таблица 32 – Грузовые характеристики на стреле с противовесом 8,4 т, т. Зона работы 360°. Опорный контур КЗ

Стрела									
Вылет, м	Длина, м								
	10,75	13	16	19	22	25	28	31	34,29
2,5	50,0	30,0							
3,0	50,0	30,3	26,0	24,0					
3,2	50,0	30,5	26,2	24,1					
3,5	45,7	30,9	26,5	24,3	22,1				
4,0	40,0	31,5	26,7	24,4	22,2	19,0			
4,5	35,55	31,8	26,8	24,5	22,4	19,1	16,0		
5,0	32,0	32,0	26,8	24,7	22,6	19,2	16,1	14,0	
5,5	29,1	29,1	26,7	24,5	22,2	19,3	16,2	14,1	9,0
6,0	26,65	26,65	26,4	24,1	21,5	18,7	16,2	14,1	9,0
6,5	24,6	24,6	24,6	23,0	20,3	17,8	15,9	14,2	9,0
7,0	22,85	22,85	22,85	21,4	18,9	17,0	15,0	13,9	9,0
7,5	21,0	21,1	21,3	20,0	17,7	16,2	14,3	13,35	9,0
8,0	18,6	18,7	19,0	18,7	16,6	15,4	13,6	12,8	9,0
8,5		16,7	17,0	16,9	15,7	14,7	13,0	12,35	9,0
9,0		15,1	15,3	15,2	14,9	14,1	12,5	11,9	8,8
9,5		13,7	13,9	13,9	13,9	13,4	11,9	11,3	8,5
10,0		12,6	12,7	12,7	12,7	12,7	11,3	10,9	8,2
11,0			10,8	10,8	10,8	10,8	10,4	10,1	7,45
12,0			9,3	9,3	9,3	9,3	9,4	9,3	6,8
13,0			8,2	8,1	8,1	8,2	8,2	8,2	6,3
14,0				7,2	7,2	7,2	7,2	7,2	5,85
15,0				6,4	6,4	6,4	6,4	6,4	5,45
16,0				5,7	5,7	5,7	5,8	5,8	5,1
17,0					5,1	5,2	5,2	5,2	4,8
18,0					4,7	4,7	4,7	4,7	4,5
19,0					4,3	4,2	4,3	4,3	4,2
20,0						3,8	3,9	3,9	3,9
21,0						3,5	3,5	3,6	3,6
22,0						3,3	3,2	3,3	3,2
23,0							3,0	3,0	3,0
24,0							2,7	2,7	2,7
25,0							2,5	2,5	2,5
26,0								2,3	2,3
27,0								2,1	2,1
28,0								2,0	1,9
29,0									1,8
30,0									1,7
31,0									1,5
Кратность полиспаста	12	8	8	6	6	6	4	4	4

Примечание:

1) Грузоподъемность для промежуточных длин стрелы определяется по грузовой характеристике с помощью линейной интерполяции.

2) При выдвигении стрелы более 10,75 м грузоподъемность снижается до 32т.



Таблица 33 – Грузовые характеристики на стреле с противовесом 8,4 т, т.
Зона работы от 130° до 230°. Опорный контур К3

Стрела									
Вылет, м	Длина, м								
	10,75	13	16	19	22	25	28	31	34,29
2,5	50,0	30,0							
3,0	50,0	30,3	26,0	24,0					
3,2	50,0	30,5	26,2	24,1					
3,5	45,7	30,9	26,5	24,3	22,1				
4,0	40,0	31,5	26,7	24,4	22,2	19,0			
4,5	35,55	31,8	26,8	24,5	22,4	19,1	16,0		
5,0	32,0	32,0	26,8	24,7	22,6	19,2	16,1	14,0	
5,5	29,1	29,1	26,7	24,5	22,2	19,3	16,2	14,1	9,0
6,0	26,65	26,65	26,4	24,1	21,5	18,7	16,2	14,1	9,0
6,5	24,6	24,6	24,6	23,0	20,3	17,8	15,9	14,2	9,0
7,0	22,85	22,85	22,85	21,4	18,9	17,0	15,0	13,9	9,0
7,5	21,3	21,3	21,3	20,0	17,7	16,2	14,3	13,35	9,0
8,0	19,5	19,6	19,8	18,7	16,6	15,4	13,6	12,8	9,0
8,5		17,7	18,0	17,6	15,7	14,7	13,0	12,35	9,0
9,0		16,2	16,4	16,4	14,9	14,1	12,5	11,9	8,8
9,5		14,9	15,1	15,0	14,15	13,4	11,9	11,3	8,5
10,0		13,8	13,9	13,9	13,4	12,8	11,3	10,9	8,2
11,0			12,0	12,0	12,0	11,5	10,4	10,1	7,45
12,0			10,5	10,5	10,5	10,4	9,6	9,3	6,8
13,0			9,3	9,3	9,3	9,3	8,9	8,5	6,3
14,0				8,2	8,3	8,3	8,2	7,7	5,85
15,0				7,4	7,4	7,4	7,5	7,0	5,45
16,0				6,7	6,7	6,7	6,7	6,5	5,1
17,0					6,1	6,1	6,1	6,0	4,8
18,0					5,5	5,5	5,6	5,6	4,55
19,0					5,1	5,0	5,1	5,1	4,3
20,0						4,6	4,7	4,7	4,1
21,0						4,3	4,3	4,3	3,9
22,0						4,0	3,9	4,0	3,7
23,0							3,6	3,6	3,55
24,0							3,4	3,4	3,4
25,0							3,1	3,1	3,1
26,0								2,9	2,9
27,0								2,7	2,7
28,0								2,5	2,5
29,0									2,3
30,0									2,1
31,0									2,0
Кратность полиспафта	12	8	8	6	6	6	4	4	4

Примечание:

1) Грузоподъемность для промежуточных длин стрелы определяется по грузовой характеристике с помощью линейной интерполяции.

2) При выдвигании стрелы более 10,75 м грузоподъемность снижается до 32т.



Таблица 34 – Грузовые характеристики на стреле с противовесом 10,0 т, т. Зона работы 360°.
Опорный контур КЗ

Стрела									
Вылет, м	Длина, м								
	10,75	13	16	19	22	25	28	31	34,29
2,5	50,0	30,0							
3,0	50,0	30,3	26,0	24,0					
3,2	50,0	30,5	26,2	24,1					
3,5	45,7	30,9	26,5	24,3	22,1				
4,0	40,0	31,5	26,7	24,4	22,2	19,0			
4,5	35,55	31,8	26,8	24,5	22,4	19,1	16,0		
5,0	32,0	32,0	26,8	24,7	22,6	19,2	16,1	14,0	
5,5	29,1	29,1	26,7	24,5	22,2	19,3	16,2	14,1	9,0
6,0	26,65	26,65	26,4	24,1	21,5	18,7	16,2	14,1	9,0
6,5	24,6	24,6	24,6	23,0	20,3	17,8	15,9	14,2	9,0
7,0	22,85	22,85	22,85	21,4	18,9	17,0	15,0	13,9	9,0
7,5	21,3	21,3	21,3	20,0	17,7	16,2	14,3	13,35	9,0
8,0	20,0	20,0	20,0	18,7	16,6	15,4	13,6	12,8	9,0
8,5		17,9	18,2	17,6	15,7	14,7	13,0	12,35	9,0
9,0		16,2	16,4	16,3	14,9	14,1	12,5	11,9	8,8
9,5		14,7	14,9	14,9	14,15	13,4	11,9	11,3	8,5
10,0		13,5	13,7	13,6	13,4	12,8	11,3	10,9	8,2
11,0			11,6	11,6	11,6	11,5	10,4	10,1	7,45
12,0			10,1	10,0	10,0	10,1	9,6	9,3	6,8
13,0			8,8	8,8	8,8	8,8	8,8	8,5	6,3
14,0				7,8	7,8	7,8	7,8	7,7	5,85
15,0				6,9	6,9	6,9	7,0	7,0	5,45
16,0				6,2	6,2	6,2	6,3	6,3	5,1
17,0					5,6	5,6	5,7	5,7	4,8
18,0					5,1	5,1	5,1	5,1	4,55
19,0					4,7	4,6	4,7	4,7	4,3
20,0						4,2	4,3	4,3	4,05
21,0						3,9	3,9	3,9	3,8
22,0						3,6	3,6	3,6	3,55
23,0							3,3	3,3	3,3
24,0							3,0	3,0	3,0
25,0							2,8	2,8	2,8
26,0								2,6	2,6
27,0								2,4	2,4
28,0								2,2	2,2
29,0									2,0
30,0									1,9
31,0									1,8
Кратность полиспаста	12	8	8	6	6	6	4	4	4

Примечание:
1) Грузоподъемность для промежуточных длин стрелы определяется по грузовой характеристике с помощью линейной интерполяции.
2) При выдвигении стрелы более 10,75 м грузоподъемность снижается до 32т.



Таблица 35 – Грузовые характеристики на стреле с противовесом 10,0 т, т.
Зона работы от 130° до 230°. Опорный контур КЗ

Стрела									
Вылет, м	Длина, м								
	10,75	13	16	19	22	25	28	31	34,29
2,5	50,0	30,0							
3,0	50,0	30,3	26,0	24,0					
3,2	50,0	30,5	26,2	24,1					
3,5	45,7	30,9	26,5	24,3	22,1				
4,0	40,0	31,5	26,7	24,4	22,2	19,0			
4,5	35,55	31,8	26,8	24,5	22,4	19,1	16,0		
5,0	32,0	32,0	26,8	24,7	22,6	19,2	16,1	14,0	
5,5	29,1	29,1	26,7	24,5	22,2	19,3	16,2	14,1	9,0
6,0	26,65	26,65	26,4	24,1	21,5	18,7	16,2	14,1	9,0
6,5	24,6	24,6	24,6	23,0	20,3	17,8	15,9	14,2	9,0
7,0	22,85	22,85	22,85	21,4	18,9	17,0	15,0	13,9	9,0
7,5	21,3	21,3	21,3	20,0	17,7	16,2	14,3	13,35	9,0
8,0	20,0	20,0	20,0	18,7	16,6	15,4	13,6	12,8	9,0
8,5		18,7	18,7	17,6	15,7	14,7	13,0	12,35	9,0
9,0		17,1	17,4	16,65	14,9	14,1	12,5	11,9	8,8
9,5		15,8	16,0	15,5	14,15	13,4	11,9	11,3	8,5
10,0		14,6	14,8	14,3	13,4	12,8	11,3	10,9	8,2
11,0			12,7	12,6	12,1	11,5	10,4	10,1	7,45
12,0			11,2	11,1	10,8	10,4	9,6	9,3	6,8
13,0			9,9	9,8	9,8	9,5	8,9	8,50	6,3
14,0				8,8	8,8	8,7	8,2	7,7	5,85
15,0				7,9	7,9	7,9	7,6	7,0	5,45
16,0				7,2	7,1	7,2	7,1	6,5	5,1
17,0					6,5	6,5	6,5	6,0	4,8
18,0					5,9	5,9	6,0	5,6	4,55
19,0					5,5	5,4	5,5	5,25	4,3
20,0						5,0	5,0	4,9	4,1
21,0						4,6	4,6	4,6	3,9
22,0						4,3	4,3	4,3	3,7
23,0							3,9	3,9	3,55
24,0							3,7	3,6	3,4
25,0							3,4	3,4	3,2
26,0								3,1	3,05
27,0								2,9	2,9
28,0								2,8	2,7
29,0									2,5
30,0									2,4
31,0									2,2
Кратность полиспаста	12	8	8	6	6	6	4	4	4

Примечание:

1) Грузоподъемность для промежуточных длин стрелы определяется по грузовой характеристике с помощью линейной интерполяции.

2) При выдвигании стрелы более 10,75 м грузоподъемность снижается до 32т.



Таблица 36 – Грузовые характеристики на стреле с противовесом 11,4 т, т. Зона работы 360°. Опорный контур КЗ

Стрела									
Вылет, м	Длина, м								
	10,75	13	16	19	22	25	28	31	34,29
2,5	50,0	30,0							
3,0	50,0	30,3	26,0	24,0					
3,2	50,0	30,5	26,2	24,1					
3,5	45,7	30,9	26,5	24,3	22,1				
4,0	40,0	31,5	26,7	24,4	22,2	19,0			
4,5	35,55	31,8	26,8	24,5	22,4	19,1	16,0		
5,0	32,0	32,0	26,8	24,7	22,6	19,2	16,1	14,0	
5,5	29,1	29,1	26,7	24,5	22,2	19,3	16,2	14,1	9,0
6,0	26,65	26,65	26,4	24,1	21,5	18,7	16,2	14,1	9,0
6,5	24,6	24,6	24,6	23,0	20,3	17,8	15,9	14,2	9,0
7,0	22,85	22,85	22,85	21,4	18,9	17,0	15,0	13,9	9,0
7,5	21,3	21,3	21,3	20,0	17,7	16,2	14,3	13,35	9,0
8,0	20,0	20,0	20,0	18,7	16,6	15,4	13,6	12,8	9,0
8,5		18,8	18,8	17,6	15,7	14,7	13,0	12,35	9,0
9,0		17,1	17,4	16,65	14,9	14,1	12,5	11,9	8,8
9,5		15,6	15,8	15,6	14,15	13,4	11,9	11,3	8,5
10,0		14,3	14,5	14,4	13,4	12,8	11,3	10,9	8,2
11,0			12,3	12,3	12,0	11,5	10,4	10,1	7,45
12,0			10,7	10,7	10,7	10,4	9,6	9,3	6,8
13,0			9,4	9,3	9,4	9,4	8,85	8,5	6,3
14,0				8,3	8,3	8,3	8,1	7,7	5,85
15,0				7,4	7,4	7,4	7,4	7,0	5,45
16,0				6,7	6,7	6,7	6,7	6,5	5,1
17,0					6,0	6,0	6,1	6,0	4,8
18,0					5,5	5,5	5,5	5,5	4,55
19,0					5,0	5,0	5,0	5,0	4,3
20,0						4,6	4,6	4,6	4,1
21,0						4,2	4,2	4,2	3,9
22,0						3,9	3,9	3,9	3,7
23,0							3,6	3,6	3,5
24,0							3,3	3,3	3,3
25,0							3,1	3,1	3,1
26,0								2,8	2,8
27,0								2,6	2,6
28,0								2,5	2,4
29,0									2,3
30,0									2,1
31,0									2,0
Кратность полиспаста	12	8	8	6	6	6	4	4	4

Примечание:

1) Грузоподъемность для промежуточных длин стрелы определяется по грузовой характеристике с помощью линейной интерполяции.

2) При выдвигении стрелы более 10,75 м грузоподъемность снижается до 32т.



Таблица 37 – Грузовые характеристики на стреле с противовесом 11,4 т, т.
Зона работы от 130° до 230°. Опорный контур КЗ

Стрела									
Вылет, м	Длина, м								
	10,75	13	16	19	22	25	28	31	34,29
2,5	50,0	30,0							
3,0	50,0	30,3	26,0	24,0					
3,2	50,0	30,5	26,2	24,1					
3,5	45,7	30,9	26,5	24,3	22,1				
4,0	40,0	31,5	26,7	24,4	22,2	19,0			
4,5	35,55	31,8	26,8	24,5	22,4	19,1	16,0		
5,0	32,0	32,0	26,8	24,7	22,6	19,2	16,1	14,0	
5,5	29,1	29,1	26,7	24,5	22,2	19,3	16,2	14,1	9,0
6,0	26,65	26,65	26,4	24,1	21,5	18,7	16,2	14,1	9,0
6,5	24,6	24,6	24,6	23,0	20,3	17,8	15,9	14,2	9,0
7,0	22,85	22,85	22,85	21,4	18,9	17,0	15,0	13,9	9,0
7,5	21,3	21,3	21,3	20,0	17,7	16,2	14,3	13,35	9,0
8,0	20,0	20,0	20,0	18,7	16,6	15,4	13,6	12,8	9,0
8,5		18,85	18,85	17,6	15,7	14,7	13,0	12,35	9,0
9,0		17,75	17,75	16,6	14,9	14,1	12,5	11,9	8,8
9,5		16,7	16,7	15,8	14,15	13,4	11,9	11,3	8,5
10,0		15,4	15,6	15,0	13,4	12,8	11,3	10,9	8,2
11,0			13,5	13,4	12,1	11,5	10,4	10,1	7,45
12,0			11,8	11,8	10,8	10,4	9,6	9,3	6,8
13,0			10,5	10,5	9,8	9,5	8,9	8,5	6,3
14,0				9,3	8,9	8,7	8,2	7,7	5,85
15,0				8,4	8,2	8,0	7,6	7,0	5,45
16,0				7,6	7,6	7,4	7,1	6,5	5,1
17,0					6,9	6,9	6,6	6,0	4,8
18,0					6,3	6,3	6,1	5,6	4,55
19,0					5,8	5,8	5,7	5,3	4,3
20,0						5,3	5,3	5,0	4,1
21,0						4,9	4,9	4,7	3,9
22,0						4,6	4,5	4,4	3,7
23,0							4,2	4,15	3,55
24,0							3,9	3,9	3,4
25,0							3,7	3,7	3,25
26,0								3,4	3,15
27,0								3,2	3,0
28,0								3,0	2,9
29,0									2,7
30,0									2,6
31,0									2,4
Кратность полиспафта	12	8	8	6	6	6	4	4	4

Примечание:

1) Грузоподъемность для промежуточных длин стрелы определяется по грузовой характеристике с помощью линейной интерполяции.

2) При выдвигании стрелы более 10,75 м грузоподъемность снижается до 32т.



Таблица 38 – Грузовые характеристики на стреле без противовеса, т. Зона работы 360°. Опорный контур К4

Стрела	Длина, м								
	10,75	13	16	19	22	25	28	31	34,29
Вылет, м									
2,5	33,0	30,0							
3,0	33,0	30,3	26,0	24,0					
3,2	33,0	30,5	26,2	24,1					
3,5	30,0	30,0	26,5	24,3	22,1				
4,0	26,2	26,2	26,2	24,4	22,2	19,0			
4,5	23,3	23,3	23,3	23,3	22,4	19,1	16,0		
5,0	20,8	20,8	20,6	20,4	20,2	19,2	16,1	14,0	
5,5	17,9	18,0	18,0	18,0	17,9	17,8	16,2	14,1	9,0
6,0	15,0	15,2	15,4	15,4	15,4	15,4	15,5	14,1	9,0
6,5	12,7	12,9	13,1	13,1	13,1	13,1	13,1	13,1	9,0
7,0	11,0	11,1	11,3	11,3	11,3	11,3	11,4	11,3	9,0
7,5	9,6	9,7	9,9	9,9	9,9	9,9	10,0	9,9	9,0
8,0	8,6	8,6	8,8	8,8	8,8	8,8	8,8	8,8	8,8
8,5		7,7	7,8	7,8	7,9	7,9	7,9	7,9	7,9
9,0		6,9	7,0	7,0	7,1	7,1	7,1	7,1	7,1
9,5		6,2	6,3	6,3	6,4	6,4	6,4	6,4	6,4
10,0		5,7	5,8	5,8	5,8	5,8	5,8	5,8	5,8
11,0			4,8	4,8	4,8	4,8	4,9	4,9	4,8
12,0			4,0	4,1	4,1	4,1	4,1	4,1	4,1
13,0			3,5	3,4	3,5	3,5	3,5	3,5	3,5
14,0				2,9	3,0	3,0	3,0	3,0	3,0
15,0				2,5	2,5	2,6	2,6	2,6	2,6
16,0				2,2	2,2	2,2	2,2	2,2	2,2
17,0				2,0	1,9	1,9	1,9	1,9	1,9
18,0					1,6	1,6	1,7	1,6	1,6
19,0					1,4	1,4	1,4	1,4	1,4
20,0					1,3	1,2	1,2	1,2	1,2
21,0						1,0	1,0	1,0	1,0
22,0						0,9	0,9	0,9	0,9
23,0						0,8	0,7	0,7	0,7
Кратность полиспада	12	8	8	6	6	6	4	4	4

Примечание:
1) Грузоподъемность для промежуточных длин стрелы определяется по грузовой характеристике с помощью линейной интерполяции.
2) При выдвижении стрелы более 10,75 м грузоподъемность снижается до 30,5т.



Таблица 39 – Грузовые характеристики на стреле с противовесом 1,0 т, т. Зона работы 360°. Опорный контур К4

Стрела									
Вылет, м	Длина, м								
	10,75	13	16	19	22	25	28	31	34,29
2,5	33,0	30,0							
3,0	33,0	30,3	26,0	24,0					
3,2	33,0	30,5	26,2	24,1					
3,5	30,0	30,0	26,5	24,3	22,1				
4,0	26,2	26,2	26,2	24,4	22,2	19,0			
4,5	23,3	23,3	23,3	23,3	22,4	19,1	16,0		
5,0	21,0	20,8	20,6	20,4	20,2	19,2	16,1	14,0	
5,5	19,0	19,0	19,0	19,0	19,0	19,0	16,2	14,1	9,0
6,0	16,1	16,3	16,6	16,5	16,5	16,5	16,2	14,1	9,0
6,5	13,7	13,9	14,1	14,1	14,1	14,1	14,1	14,1	9,0
7,0	11,9	12,0	12,2	12,2	12,2	12,2	12,2	12,2	9,0
7,5	10,4	10,5	10,7	10,7	10,7	10,7	10,7	10,7	9,0
8,0	9,2	9,3	9,5	9,5	9,5	9,5	9,5	9,5	9,0
8,5		8,3	8,5	8,5	8,5	8,5	8,5	8,5	8,5
9,0		7,5	7,6	7,6	7,6	7,7	7,7	7,7	7,7
9,5		6,7	6,9	6,9	6,9	6,9	7,0	7,0	6,9
10,0		6,2	6,3	6,3	6,3	6,3	6,3	6,3	6,3
11,0			5,2	5,2	5,3	5,3	5,3	5,3	5,3
12,0			4,4	4,4	4,5	4,5	4,5	4,5	4,5
13,0			3,8	3,8	3,8	3,8	3,9	3,9	3,8
14,0				3,3	3,3	3,3	3,3	3,3	3,3
15,0				2,8	2,8	2,8	2,9	2,9	2,9
16,0				2,5	2,5	2,5	2,5	2,5	2,5
17,0				2,2	2,1	2,1	2,2	2,2	2,2
18,0					1,9	1,9	1,9	1,9	1,9
19,0					1,6	1,6	1,6	1,6	1,6
20,0					1,5	1,4	1,4	1,4	1,4
21,0						1,2	1,2	1,2	1,2
22,0						1,1	1,1	1,1	1,1
23,0						1,0	0,9	0,9	0,9
24,0							0,8	0,8	0,8
25,0							0,7		
Кратность полиспада	12	8	8	6	6	6	4	4	4

Примечание:

- 1) Грузоподъемность для промежуточных длин стрелы определяется по грузовой характеристике с помощью линейной интерполяции.
- 2) При выдвигании стрелы более 10,75 м грузоподъемность снижается до 30,5т.



Таблица 40 – Грузовые характеристики на стреле с противовесом 4,0 т, т. Зона работы 360°. Опорный контур К4

Стрела	Длина, м								
	10,75	13	16	19	22	25	28	31	34,29
Вылет, м									
2,5	33,0	30,0							
3,0	33,0	30,3	26,0	24,0					
3,2	33,0	30,5	26,2	24,1					
3,5	30,0	30,0	26,5	24,3	22,1				
4,0	26,2	26,2	26,2	24,4	22,2	19,0			
4,5	23,3	23,3	23,3	23,3	22,4	19,1	16,0		
5,0	21,0	20,8	20,6	20,4	20,2	19,2	16,1	14,0	
5,5	19,0	19,0	19,0	19,0	19,0	19,0	16,2	14,1	9,0
6,0	17,5	17,5	17,5	17,5	17,5	17,5	16,2	14,1	9,0
6,5	16,2	16,2	16,2	16,2	16,2	16,2	15,9	14,2	9,0
7,0	15,0	15,0	15,0	15,0	15,0	15,0	15,0	13,9	9,0
7,5	13,2	13,3	13,6	13,5	13,5	13,6	13,6	13,4	9,0
8,0	11,8	11,8	12,1	12,0	12,1	12,1	12,1	12,1	9,0
8,5		10,6	10,8	10,8	10,8	10,8	10,9	10,9	9,0
9,0		9,6	9,8	9,7	9,8	9,8	9,8	9,8	8,8
9,5		8,7	8,9	8,9	8,9	8,9	8,9	8,9	8,5
10,0		8,0	8,1	8,1	8,1	8,1	8,2	8,2	8,2
11,0			6,8	6,8	6,9	6,9	6,9	6,9	6,9
12,0			5,9	5,9	5,9	5,9	5,9	5,9	5,9
13,0			5,1	5,1	5,1	5,1	5,1	5,1	5,1
14,0				4,4	4,4	4,4	4,5	4,5	4,5
15,0				3,9	3,9	3,9	3,9	3,9	3,9
16,0				3,4	3,4	3,4	3,5	3,5	3,5
17,0					3,0	3,0	3,1	3,1	3,1
18,0					2,7	2,7	2,7	2,7	2,7
19,0					2,4	2,4	2,4	2,4	2,4
20,0						2,1	2,1	2,2	2,1
21,0						1,9	1,9	1,9	1,9
22,0						1,7	1,7	1,7	1,7
23,0							1,5	1,5	1,5
24,0							1,3	1,3	1,3
25,0							1,2	1,2	1,2
26,0								1,0	1,0
27,0								0,9	0,9
28,0								0,8	0,8
29,0									0,7
Кратность полиспада	12	8	8	6	6	6	4	4	4

Примечание:

- 1) Грузоподъемность для промежуточных длин стрелы определяется по грузовой характеристике с помощью линейной интерполяции.
- 2) При выдвигении стрелы более 10,75 м грузоподъемность снижается до 30,5т.



Таблица 41 – Грузовые характеристики на стреле с противовесом 5,4 т, т. Зона работы 360°. Опорный контур К4

Стрела									
Вылет, м	Длина, м								
	10,75	13	16	19	22	25	28	31	34,29
2,5	33,0	30,0							
3,0	33,0	30,3	26,0	24,0					
3,2	33,0	30,5	26,2	24,1					
3,5	30,0	30,0	26,5	24,3	22,1				
4,0	26,2	26,2	26,2	24,4	22,2	19,0			
4,5	23,3	23,3	23,3	23,3	22,4	19,1	16,0		
5,0	21,0	20,8	20,6	20,4	20,2	19,2	16,1	14,0	
5,5	19,0	19,0	19,0	19,0	19,0	19,0	16,2	14,1	9,0
6,0	17,5	17,5	17,5	17,5	17,5	17,5	16,2	14,1	9,0
6,5	16,15	16,15	16,15	16,15	16,15	16,15	15,9	14,2	9,0
7,0	15,0	15,0	15,0	15,0	15,0	15,0	15,0	13,9	9,0
7,5	14,0	14,0	14,0	14,0	14,0	14,0	14,0	13,35	9,0
8,0	12,8	12,9	13,1	13,0	13,1	13,1	13,1	13,1	9,0
8,5		11,5	11,7	11,7	11,7	11,8	11,8	11,8	9,0
9,0		10,4	10,6	10,6	10,6	10,6	10,7	10,7	8,8
9,5		9,5	9,7	9,6	9,7	9,7	9,7	9,7	8,5
10,0		8,7	8,8	8,8	8,9	8,9	8,9	8,9	8,2
11,0			7,5	7,5	7,5	7,5	7,6	7,6	7,5
12,0			6,4	6,4	6,4	6,5	6,5	6,5	6,5
13,0			5,6	5,6	5,6	5,6	5,6	5,6	5,6
14,0				4,9	4,9	4,9	4,9	4,9	4,9
15,0				4,3	4,3	4,3	4,4	4,4	4,4
16,0				3,8	3,8	3,8	3,9	3,9	3,9
17,0					3,4	3,4	3,4	3,4	3,4
18,0					3,0	3,0	3,1	3,1	3,1
19,0					2,7	2,7	2,7	2,7	2,7
20,0						2,4	2,5	2,5	2,5
21,0						2,2	2,2	2,2	2,2
22,0						2,0	2,0	2,0	2,0
23,0							1,8	1,8	1,8
24,0							1,6	1,6	1,6
25,0							1,4	1,4	1,4
26,0								1,3	1,2
27,0								1,1	1,1
28,0								1,0	1,0
29,0									0,9
30,0									0,8
31,0									0,7
Кратность полиспаста	12	8	8	6	6	6	4	4	4

Примечание:

1) Грузоподъемность для промежуточных длин стрелы определяется по грузовой характеристике с помощью линейной интерполяции.

2) При выдвигании стрелы более 10,75 м грузоподъемность снижается до 30,5т.



Таблица 42 – Грузовые характеристики на стреле с противовесом 7,0 т, т. Зона работы 360°.
Опорный контур К4

Стрела									
Вылет, м	Длина, м								
	10,75	13	16	19	22	25	28	31	34,29
2,5	33,0	30,0							
3,0	33,0	30,3	26,0	24,0					
3,2	33,0	30,5	26,2	24,1					
3,5	30,0	30,0	26,5	24,3	22,1				
4,0	26,2	26,2	26,2	24,4	22,2	19,0			
4,5	23,3	23,3	23,3	23,3	22,4	19,1	16,0		
5,0	21,0	20,8	20,6	20,4	20,2	19,2	16,1	14,0	
5,5	19,0	19,0	19,0	19,0	19,0	19,0	16,2	14,1	9,0
6,0	17,5	17,5	17,5	17,5	17,5	17,5	16,2	14,1	9,0
6,5	16,15	16,15	16,15	16,15	16,15	16,15	15,9	14,2	9,0
7,0	15,0	15,0	15,0	15,0	15,0	15,0	15,0	13,9	9,0
7,5	14,0	14,0	14,0	14,0	14,0	14,0	14,0	13,35	9,0
8,0	13,1	13,1	13,1	13,1	13,1	13,1	13,1	12,8	9,0
8,5		12,35	12,35	12,35	12,35	12,35	12,35	12,35	9,0
9,0		11,4	11,5	11,5	11,5	11,5	11,5	11,5	8,8
9,5		10,4	10,6	10,5	10,6	10,6	10,6	10,6	8,5
10,0		9,6	9,7	9,7	9,7	9,7	9,7	9,7	8,2
11,0			8,2	8,2	8,2	8,3	8,3	8,3	7,45
12,0			7,1	7,1	7,1	7,1	7,2	7,2	6,8
13,0			6,2	6,2	6,2	6,2	6,2	6,2	6,1
14,0				5,4	5,4	5,5	5,5	5,5	5,5
15,0				4,8	4,8	4,8	4,9	4,9	4,9
16,0				4,3	4,3	4,3	4,3	4,3	4,3
17,0				3,9	3,8	3,8	3,9	3,9	3,9
18,0					3,4	3,4	3,5	3,5	3,5
19,0					3,1	3,1	3,1	3,1	3,1
20,0					2,9	2,8	2,8	2,8	2,8
21,0						2,5	2,5	2,5	2,5
22,0						2,3	2,3	2,3	2,3
23,0						2,2	2,1	2,1	2,1
24,0							1,9	1,9	1,9
25,0							1,7	1,7	1,7
26,0							1,6	1,5	1,5
27,0								1,4	1,4
28,0								1,3	1,2
29,0								1,2	1,1
30,0									1,0
31,0									0,9
Кратность полиспаста	12	8	8	6	6	6	4	4	4

Примечание:

1) Грузоподъемность для промежуточных длин стрелы определяется по грузовой характеристике с помощью линейной интерполяции.

2) При выдвигении стрелы более 10,75 м грузоподъемность снижается до 30,5т.



Таблица 43 – Грузовые характеристики на стреле с противовесом 8,4 т, т. Зона работы 360°. Опорный контур К4

Стрела									
Вылет, м	Длина, м								
	10,75	13	16	19	22	25	28	31	34,29
2,5	33,0	30,0							
3,0	33,0	30,3	26,0	24,0					
3,2	33,0	30,5	26,2	24,1					
3,5	30,0	30,0	26,5	24,3	22,1				
4,0	26,2	26,2	26,2	24,4	22,2	19,0			
4,5	23,3	23,3	23,3	23,3	22,4	19,1	16,0		
5,0	21,0	20,8	20,6	20,4	20,2	19,2	16,1	14,0	
5,5	19,0	19,0	19,0	19,0	19,0	19,0	16,2	14,1	9,0
6,0	17,5	17,5	17,5	17,5	17,5	17,5	16,2	14,1	9,0
6,5	16,15	16,15	16,15	16,15	16,15	16,15	15,9	14,2	9,0
7,0	15,0	15,0	15,0	15,0	15,0	15,0	15,0	13,9	9,0
7,5	14,0	14,0	14,0	14,0	14,0	14,0	14,0	13,35	9,0
8,0	13,1	13,1	13,1	13,1	13,1	13,1	13,1	12,8	9,0
8,5		12,35	12,35	12,35	12,35	12,35	12,35	12,35	9,0
9,0		11,65	11,65	11,65	11,65	11,65	11,65	11,65	8,8
9,5		11,05	11,05	11,05	11,05	11,05	11,05	11,05	8,5
10,0		10,3	10,4	10,4	10,4	10,4	10,5	10,5	8,2
11,0			8,9	8,9	8,9	8,9	8,9	8,9	7,45
12,0			7,7	7,7	7,7	7,7	7,7	7,7	6,8
13,0			6,7	6,7	6,7	6,7	6,8	6,8	6,3
14,0				5,9	5,9	5,9	6,0	6,0	5,85
15,0				5,2	5,3	5,3	5,3	5,3	5,3
16,0				4,7	4,7	4,7	4,7	4,7	4,7
17,0					4,2	4,2	4,2	4,2	4,2
18,0					3,8	3,8	3,8	3,8	3,8
19,0					3,5	3,4	3,4	3,4	3,4
20,0						3,1	3,1	3,1	3,1
21,0						2,8	2,8	2,8	2,8
22,0						2,6	2,6	2,6	2,6
23,0							2,3	2,3	2,3
24,0							2,1	2,1	2,1
25,0							2,0	1,9	1,9
26,0								1,7	1,7
27,0								1,6	1,6
28,0								1,5	1,4
29,0									1,3
30,0									1,2
31,0									1,1
Кратность полиспада	12	8	8	6	6	6	4	4	4

Примечание:

1) Грузоподъемность для промежуточных длин стрелы определяется по грузовой характеристике с помощью линейной интерполяции.

2) При выдвигании стрелы более 10,75 м грузоподъемность снижается до 30,5т.



Таблица 44 – Грузовые характеристики на стреле с противовесом 10,0 т, т. Зона работы 360°. Опорный контур К4

Стрела									
Вылет, м	Длина, м								
	10,75	13	16	19	22	25	28	31	34,29
2,5	33,0	30,0							
3,0	33,0	30,3	26,0	24,0					
3,2	33,0	30,5	26,2	24,1					
3,5	30,0	30,0	26,5	24,3	22,1				
4,0	26,2	26,2	26,2	24,4	22,2	19,0			
4,5	23,3	23,3	23,3	23,3	22,4	19,1	16,0		
5,0	21,0	20,8	20,6	20,4	20,2	19,2	16,1	14,0	
5,5	19,0	19,0	19,0	19,0	19,0	19,0	16,2	14,1	9,0
6,0	17,5	17,5	17,5	17,5	17,5	17,5	16,2	14,1	9,0
6,5	16,15	16,15	16,15	16,15	16,15	16,15	15,9	14,2	9,0
7,0	15,0	15,0	15,0	15,0	15,0	15,0	15,0	13,9	9,0
7,5	14,0	14,0	14,0	14,0	14,0	14,0	14,0	13,35	9,0
8,0	13,1	13,1	13,1	13,1	13,1	13,1	13,1	12,8	9,0
8,5		12,35	12,35	12,35	12,35	12,35	12,35	12,35	9,0
9,0		11,65	11,65	11,65	11,65	11,65	11,65	11,65	8,8
9,5		11,05	11,05	11,05	11,05	11,05	11,05	11,05	8,5
10,0		10,5	10,5	10,5	10,5	10,5	10,5	10,5	8,2
11,0			9,55	9,5	9,5	9,5	9,5	9,5	7,45
12,0			8,5	8,5	8,5	8,45	8,45	8,4	6,8
13,0			7,3	7,3	7,3	7,3	7,3	7,3	6,3
14,0				6,4	6,5	6,5	6,5	6,5	5,85
15,0				5,7	5,7	5,8	5,8	5,8	5,4
16,0				5,2	5,1	5,2	5,2	5,2	5,0
17,0					4,6	4,6	4,7	4,7	4,6
18,0					4,2	4,2	4,2	4,2	4,2
19,0					3,8	3,8	3,8	3,8	3,8
20,0						3,4	3,5	3,5	3,5
21,0						3,1	3,2	3,2	3,2
22,0						2,9	2,9	2,9	2,9
23,0							2,6	2,6	2,6
24,0							2,4	2,4	2,4
25,0							2,2	2,2	2,2
26,0								2,0	2,0
27,0								1,8	1,8
28,0								1,7	1,7
29,0									1,5
30,0									1,4
31,0									1,3
Кратность полиспаста	12	8	8	6	6	6	4	4	4

Примечание:
 1) Грузоподъемность для промежуточных длин стрелы определяется по грузовой характеристике с помощью линейной интерполяции.
 2) При выдвигении стрелы более 10,75 м грузоподъемность снижается до 30,5т.



Таблица 45 – Грузовые характеристики на стреле с противовесом 11,4 т, т. Зона работы 360°. Опорный контур К4

Стрела									
Вылет, м	Длина, м								
	10,75	13	16	19	22	25	28	31	34,29
2,5	33,0	30,0							
3,0	33,0	30,3	26,0	24,0					
3,2	33,0	30,5	26,2	24,1					
3,5	30,0	30,0	26,5	24,3	22,1				
4,0	26,2	26,2	26,2	24,4	22,2	19,0			
4,5	23,3	23,3	23,3	23,3	22,4	19,1	16,0		
5,0	21,0	20,8	20,6	20,4	20,2	19,2	16,1	14,0	
5,5	19,0	19,0	19,0	19,0	19,0	19,0	16,2	14,1	9,0
6,0	17,5	17,5	17,5	17,5	17,5	17,5	16,2	14,1	9,0
6,5	16,15	16,15	16,15	16,15	16,15	16,15	15,9	14,2	9,0
7,0	15,0	15,0	15,0	15,0	15,0	15,0	15,0	13,9	9,0
7,5	14,0	14,0	14,0	14,0	14,0	14,0	14,0	13,35	9,0
8,0	13,1	13,1	13,1	13,1	13,1	13,1	13,1	12,8	9,0
8,5		12,35	12,35	12,35	12,35	12,35	12,35	12,35	9,0
9,0		11,65	11,65	11,65	11,65	11,65	11,65	11,65	8,8
9,5		11,05	11,05	11,05	11,05	11,05	11,05	11,05	8,5
10,0		10,5	10,5	10,5	10,5	10,5	10,5	10,5	8,2
11,0			9,55	9,55	9,55	9,55	9,55	9,55	7,45
12,0			8,75	8,75	8,75	8,75	8,75	8,75	6,8
13,0			7,9	7,8	7,8	7,8	7,9	7,9	6,3
14,0				6,9	6,9	6,9	7,0	7,0	5,85
15,0				6,2	6,2	6,2	6,2	6,2	5,45
16,0				5,6	5,5	5,6	5,6	5,6	5,1
17,0					5,0	5,0	5,0	5,0	4,7
18,0					4,5	4,5	4,6	4,6	4,4
19,0					4,2	4,1	4,1	4,1	4,05
20,0						3,7	3,8	3,8	3,75
21,0						3,4	3,4	3,5	3,5
22,0						3,2	3,1	3,2	3,2
23,0							2,9	2,9	2,9
24,0							2,7	2,7	2,7
25,0							2,5	2,4	2,4
26,0								2,2	2,2
27,0								2,1	2,0
28,0								1,9	1,9
29,0									1,7
30,0									1,6
31,0									1,5
Кратность полиспаста	12	8	8	6	6	6	4	4	4

Примечание:

1) Грузоподъемность для промежуточных длин стрелы определяется по грузовой характеристике с помощью линейной интерполяции.

2) При выдвигании стрелы более 10,75 м грузоподъемность снижается до 30,5т.



Таблица 46 – Высотные характеристики крана

Вылет, м	Высота подъема крюка								
	Длина, м								
	10,75	13	16	19	22	25	28	31	34,29
2,5	11,7	14,2							
3,0	11,4	13,9	17,2	20,3					
3,2	11,3	13,8	17,1	20,3	23,4				
3,5	11,1	13,7	17,0	20,2	23,3				
4,0	10,8	13,4	16,8	20,0	23,1	26,3			
4,5	10,4	13,1	16,5	19,8	23,0	26,1	29,2		
5,0	9,9	12,8	16,3	19,6	22,8	26,0	29,1	32,2	
5,5	9,4	12,5	16,0	19,4	22,6	25,8	29,0	32,1	35,5
6,0	8,9	12,1	15,7	19,2	22,4	25,6	28,8	31,9	35,3
6,5	8,2	11,6	15,4	18,9	22,2	25,5	28,6	31,8	35,2
7,0	7,4	11,1	15,1	18,6	22,0	25,3	28,5	31,6	35,1
7,5	6,4	10,6	14,7	18,3	21,8	25,1	28,3	31,5	34,9
8,0	5,1	10,0	14,3	18,0	21,5	24,8	28,1	31,3	34,8
8,5		9,2	13,9	17,7	21,2	24,6	27,9	31,1	34,6
9,0		8,4	13,4	17,3	20,9	24,4	27,7	30,9	34,4
9,5		7,4	12,9	16,9	20,6	24,1	27,4	30,7	34,3
10,0		6,2	12,4	16,5	20,3	23,8	27,2	30,5	34,1
11,0			11,0	15,6	19,6	23,2	26,7	30,1	33,7
12,0			9,3	14,6	18,8	22,5	26,1	29,6	33,2
13,0			6,9	13,4	17,8	21,8	25,5	29,0	32,7
14,0				11,9	16,8	21,0	24,8	28,4	32,2
15,0				9,9	15,7	20,1	24,1	27,8	31,7
16,0				7,1	14,2	19,1	23,2	27,1	31,0
17,0					12,5	18,0	22,3	26,3	30,4
18,0					10,2	16,6	21,3	25,5	29,7
19,0					7,4	15,0	20,3	24,5	28,9
20,0						13,0	19,0	23,6	28,1
21,0						10,6	17,5	22,5	27,2
22,0						7,8	15,8	21,3	26,2
23,0							13,7	20,0	25,2
24,0							11,2	18,4	24,0
25,0							8,1	16,6	22,8
26,0							4,5	14,3	21,3
27,0								11,6	19,8
28,0								8,4	18,0
29,0								4,7	16,0
30,0									13,8
31,0									11,3

Примечание – Максимальная высота подъема крюка не менее 35,9 м достигается регулированием тросика (до 400 мм) ограничителя подъема крюка



Таблица 47 – Высотные характеристики крана с гуськом.

Высота подъема крюка							
Вылет, м.	Стрела 34,29 м.						
	Гусек 0,8 м.	Гусек 9,5 м.			Гусек 17 м.		
		0°	15°	30°	0°	15°	30°
6,0	36,2						
6,5	36,0						
7,0	35,9						
7,5	35,8	44,7					
8,0	35,6	44,6					
8,5	35,5	44,5					
9,0	35,3	44,4			52,1		
9,5	35,1	44,2	44,1		52,0		
10,0	34,9	44,1	43,9		51,9		
11,0	34,5	43,8	43,6		51,6		
12,0	34,1	43,4	43,3	42,6	51,3		
13,0	33,6	43,1	42,9	42,2	51,0	50,8	
14,0	33,1	42,7	42,5	41,8	50,7	50,5	
15,0	32,6	42,3	42,1	41,4	50,3	50,1	
16,0	32,0	41,8	41,7	41,0	50,0	49,7	48,7
17,0	31,4	41,4	41,2	40,5	49,6	49,3	48,3
18,0	30,7	40,8	40,7	39,9	49,2	48,9	47,9
19,0	29,9	40,3	40,1	39,4	48,7	48,5	47,4
20,0	29,1	39,7	39,5	38,8	48,2	48,0	46,9
21,0	28,3	39,1	38,9	38,2	47,7	47,5	46,4
22,0	27,3	38,5	38,3	37,5	47,2	47,0	45,9
23,0	26,4	37,8	37,6	36,8	46,7	46,4	45,3
24,0	25,3	37,1	36,8	36,0	46,1	45,8	44,7
25,0	24,1	36,3	36,1	35,3	45,5	45,2	44,1
26,0	22,8	35,5	35,2	34,4	44,8	44,6	43,4
27,0	21,4	34,6	34,4	33,5	44,1	43,9	42,7
28,0	19,7	33,6	33,4	32,5	43,4	43,2	41,9
29,0	17,8	32,6	32,4	31,5	42,7	42,4	41,2
30,0	15,6	31,6	31,3	30,4	41,9	41,6	40,3
31,0	13,0	30,5	30,2	29,2	41,0	40,8	39,5
32,0	10,1	29,2	29,0	27,9	40,2	39,9	38,6
33,0		28,0	27,7	26,6	39,2	38,9	37,6
34,0		26,6	26,3	25,1	38,3	38,0	36,6
35,0		25,1	24,8	23,6	37,2	36,9	35,5
36,0		23,5	23,2	21,9	36,2	35,9	34,4
37,0		21,9	21,4	20,2	35,0	34,7	33,2
38,0		20,1	19,6	18,3	33,9	33,5	31,9
39,0		18,2	17,6	16,3	32,6	32,3	30,6
40,0		16,2	15,5	14,1	31,3	31,0	29,2
41,0		14,1	13,3	11,9	29,9	29,6	27,8
42,0		11,8	10,9	9,5	28,5	28,2	26,2
43,0					27,0	26,7	24,6
44,0					25,4	25,1	22,9
45,0					23,7	23,4	21,2
46,0					22,0	21,7	19,3
47,0					20,1	19,9	17,4
48,0					18,2	18,0	15,3